

GREEN LINE 350

VLASTNOSTI

Výsuvný mechanizmus pre rohový systém, so 4 košmi, ľavá alebo pravá verzia

KOVANIE

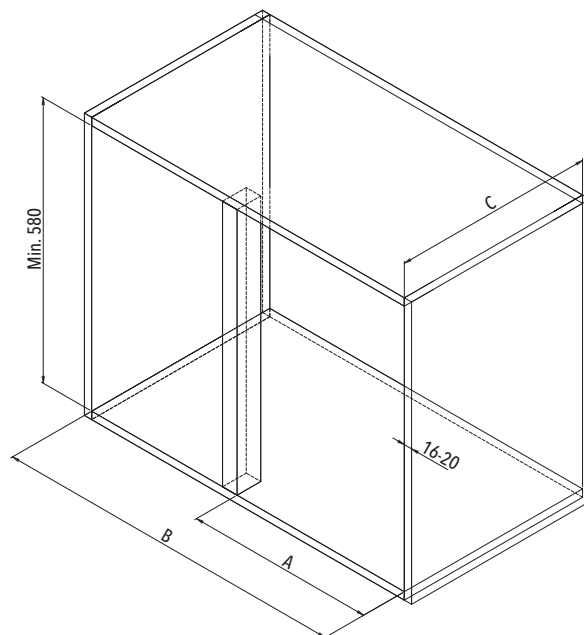
N° 27 4x16 Samorezné skrutky

NÁRADIE

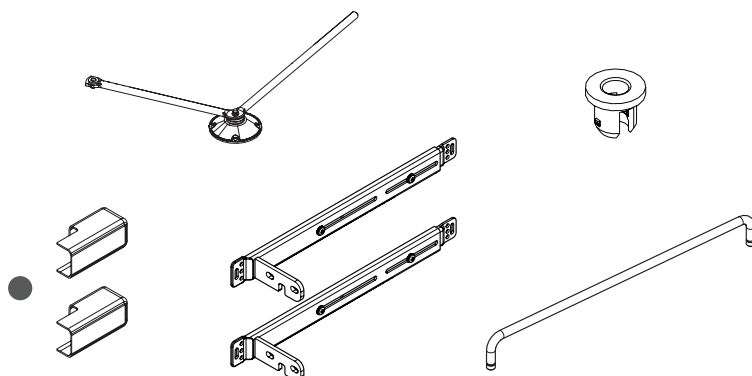
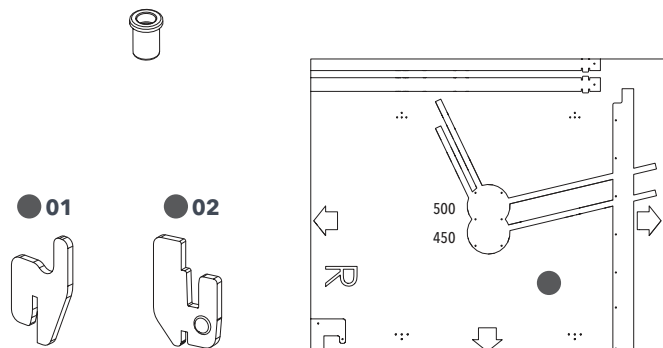
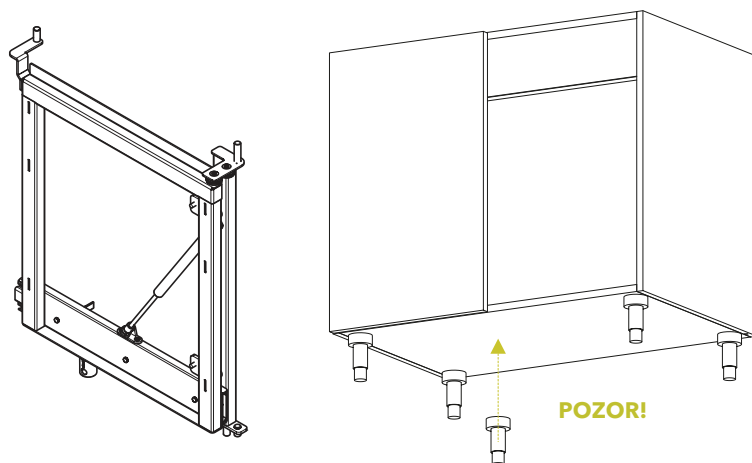
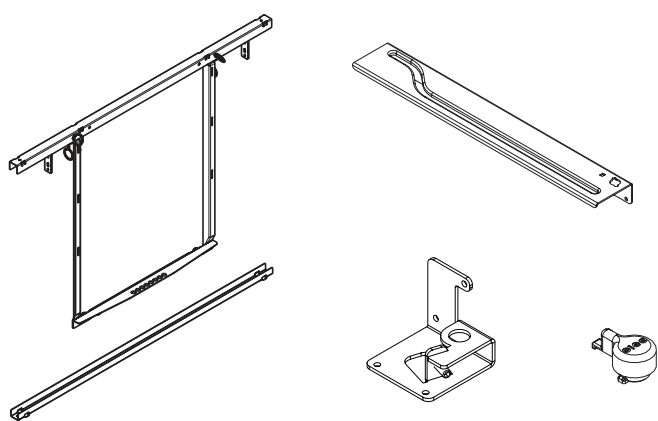


ÚDRŽBA

Čistite mäkkou suchou handričkou. Nepoužívajte rozpúšťadlá ani drsné prostriedky.

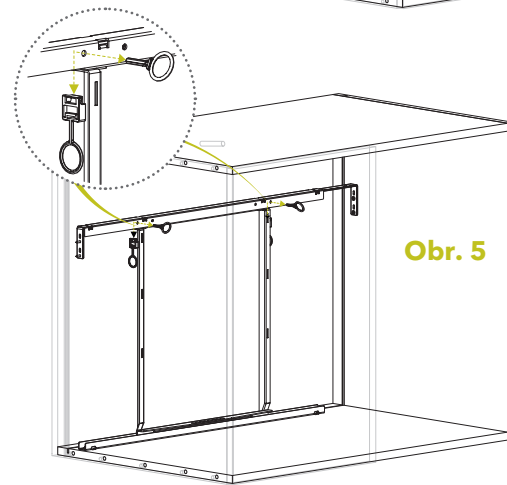
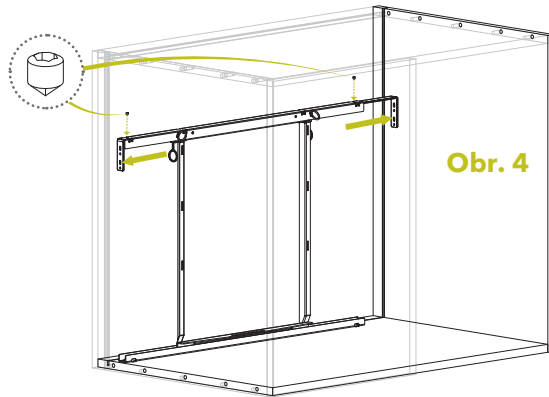
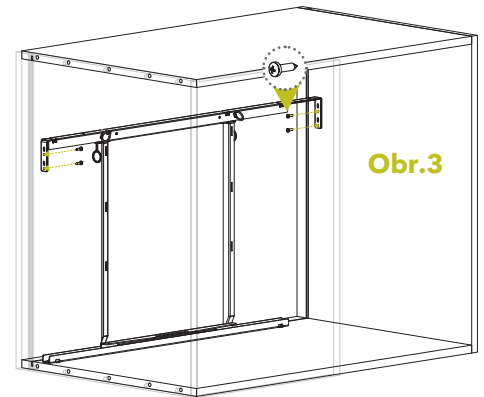
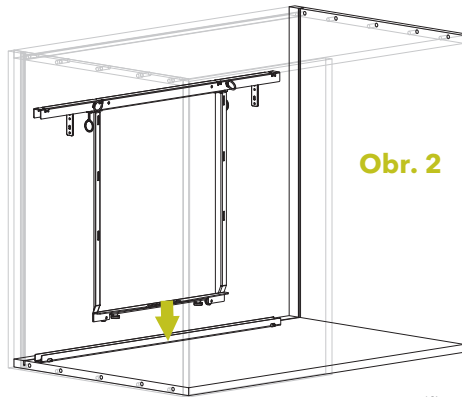
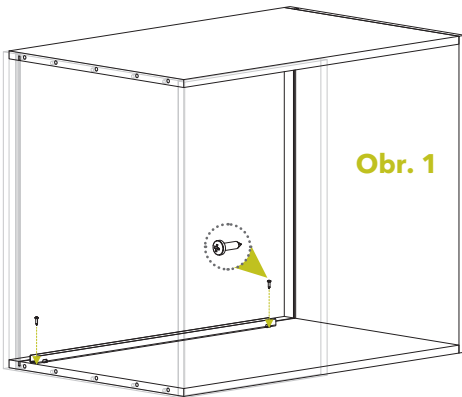


ŠÍRKA SKRINKY	DVIERKA	A	B	C
800	400	Min. 360	Min. 760	470/505
900	450	Min. 410	Min. 860	470/505
1000	500	Min. 460	Min. 860	470/505
1200	600	Min. 560	Min. 1050	470/505

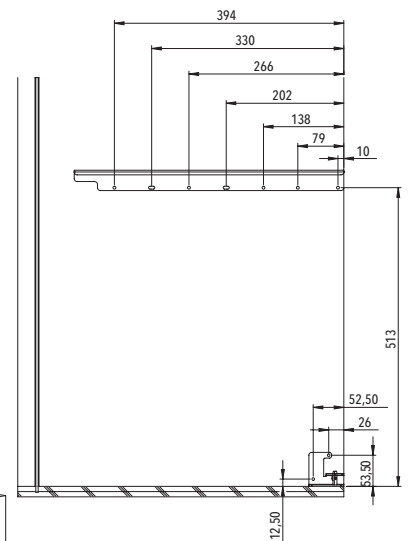
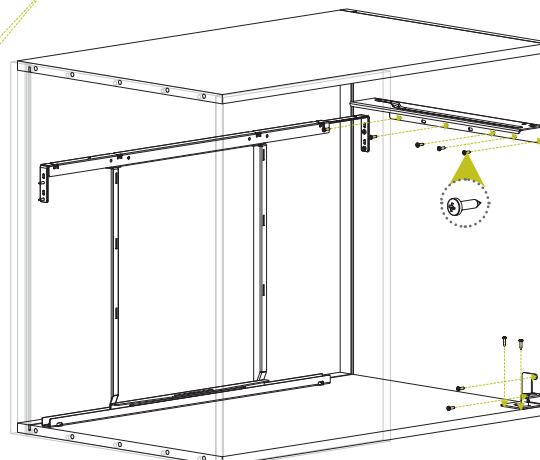
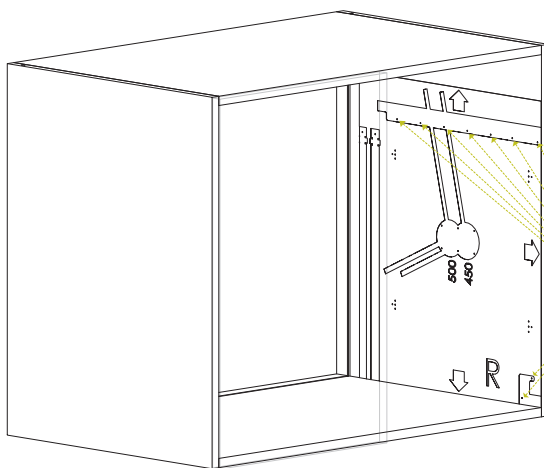


2**N°6 4x16**

Zadný rám A pripevnite vhodnou šablónou a utiahnite poistné skrutky.

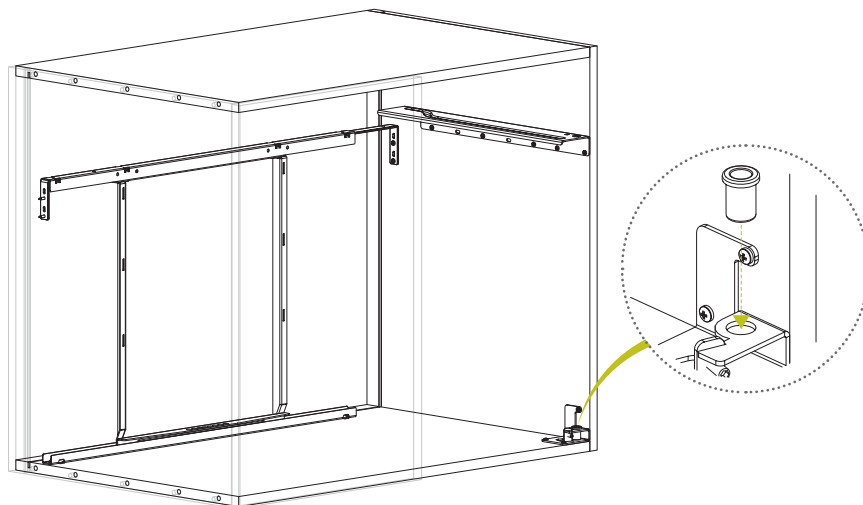
**3****N°9 4x16**

Umiestnite údaje B a F do formy O.

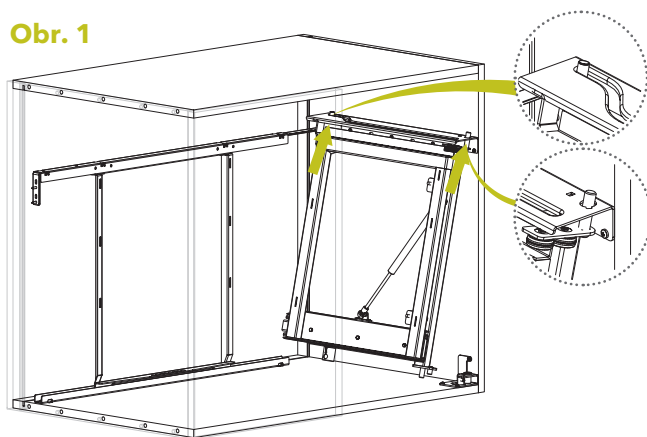
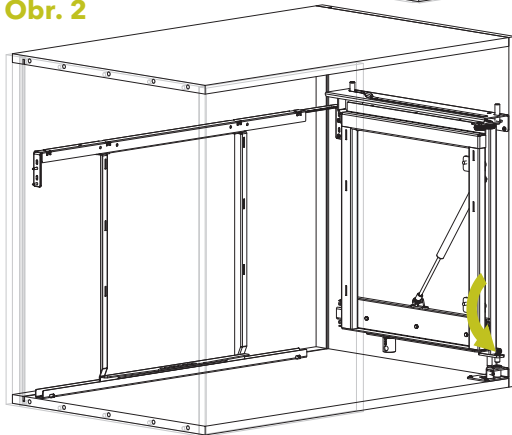
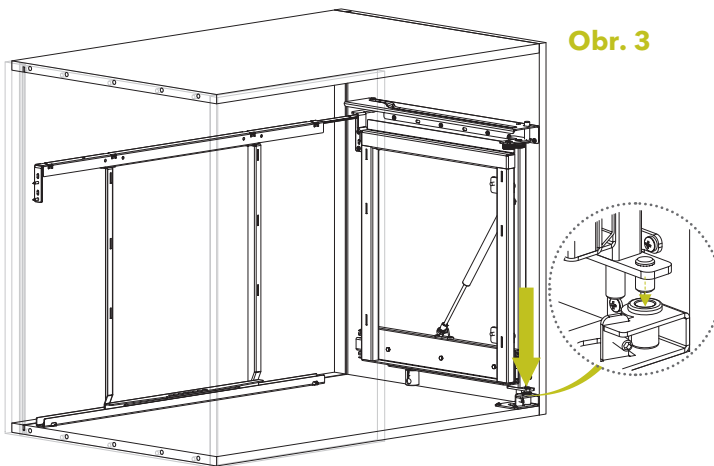


4

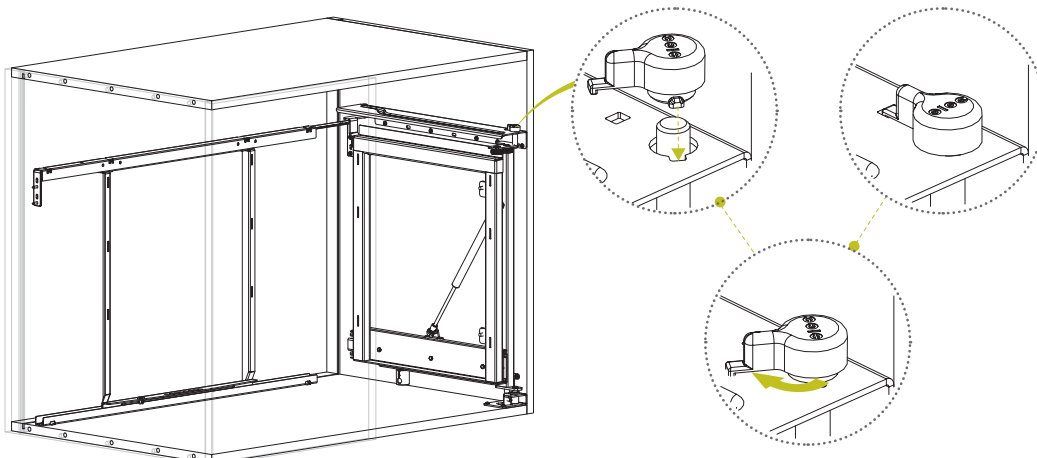
Vložte dolnú vložku D do otvoru.

**5**

Vložte prednú konštrukciu C do rámu B a F. Skontrolujte, či je ložisko v koľaji.

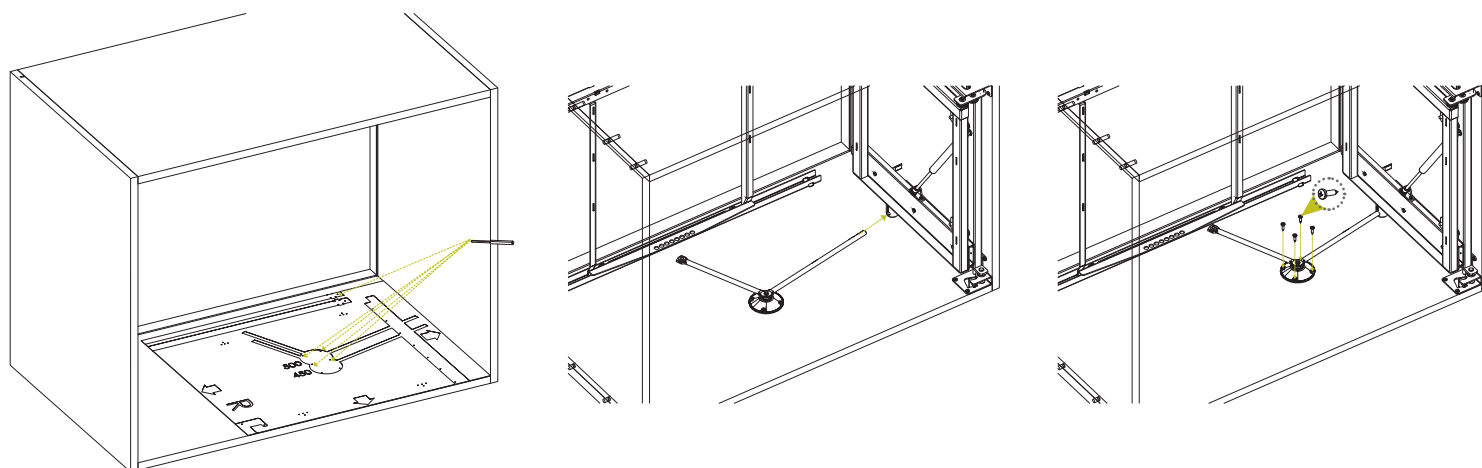
Obr. 1**Obr. 2****Obr. 3****6**

Nasajte hornú vložku E a otáčajte v smere hodinových ručičiek, kým nezacvakne (kliknutie).



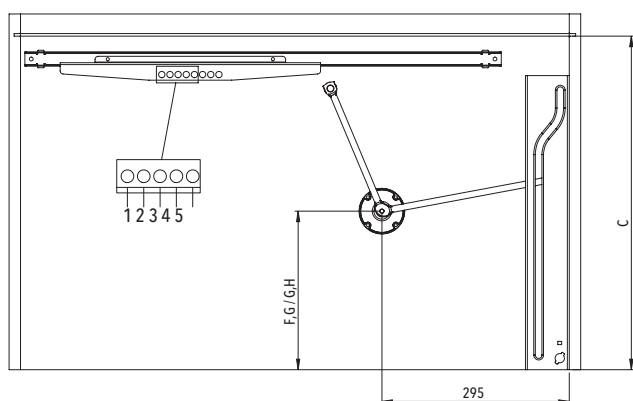
7

Skrutkujte podľa montážnej šablóny.

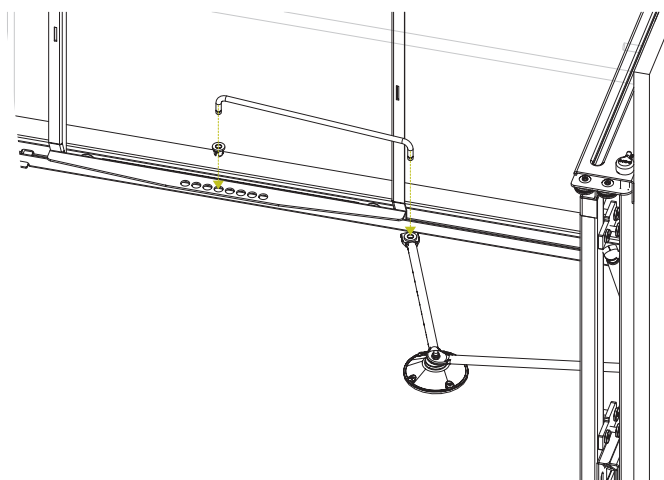


8

Postavte spojky L a spojovacie rameno M.



C	HĽBKA	OTVOR
470	F,G	2/3
505	G,H	4/5

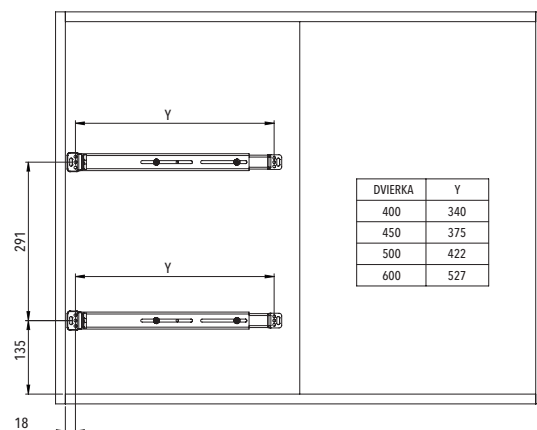
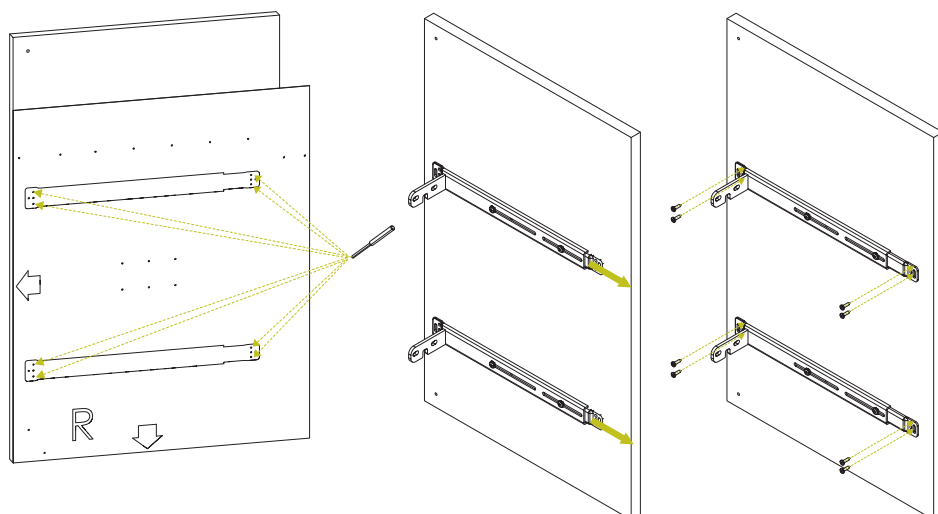


N°8 4x16



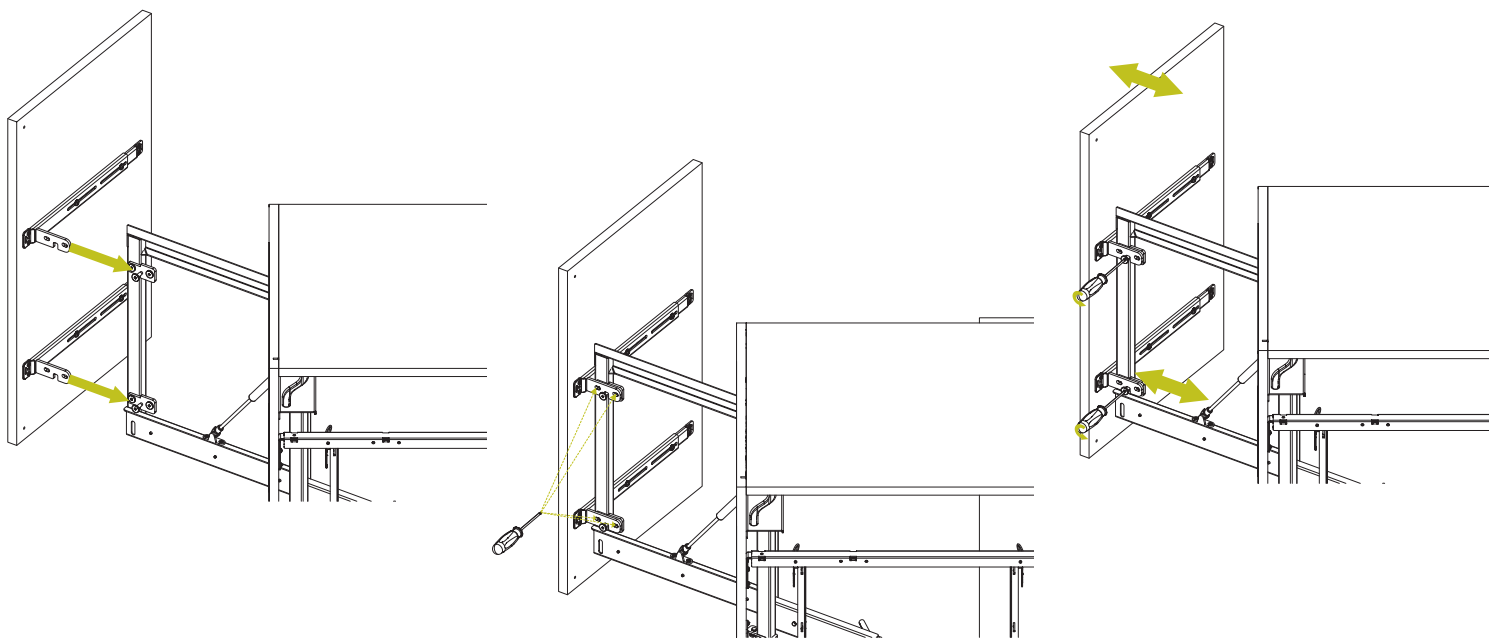
9

Pripevnite predné konzoly H podľa rozmerov dveriek alebo montážnej šablóny a položte ju na vytiahnutú prednú konštrukciu.

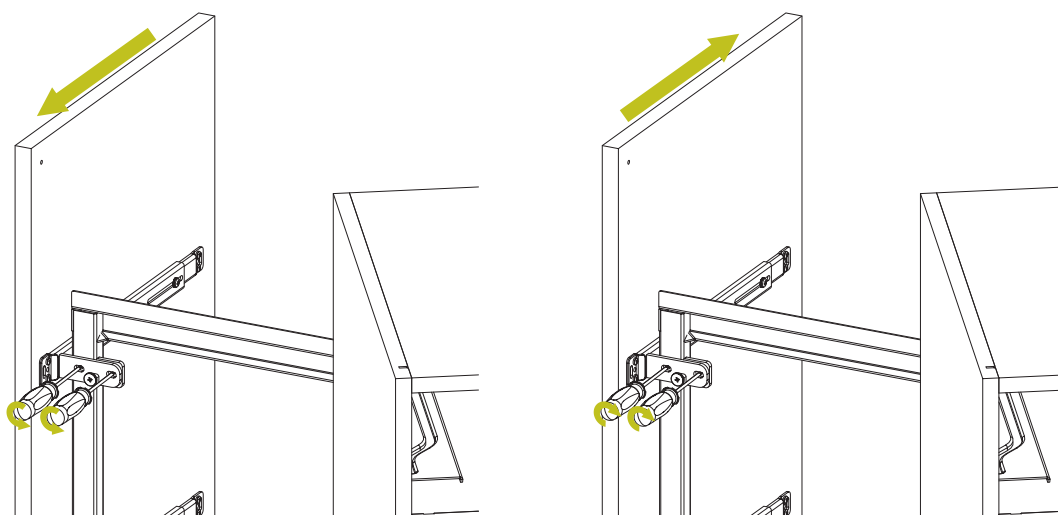


10

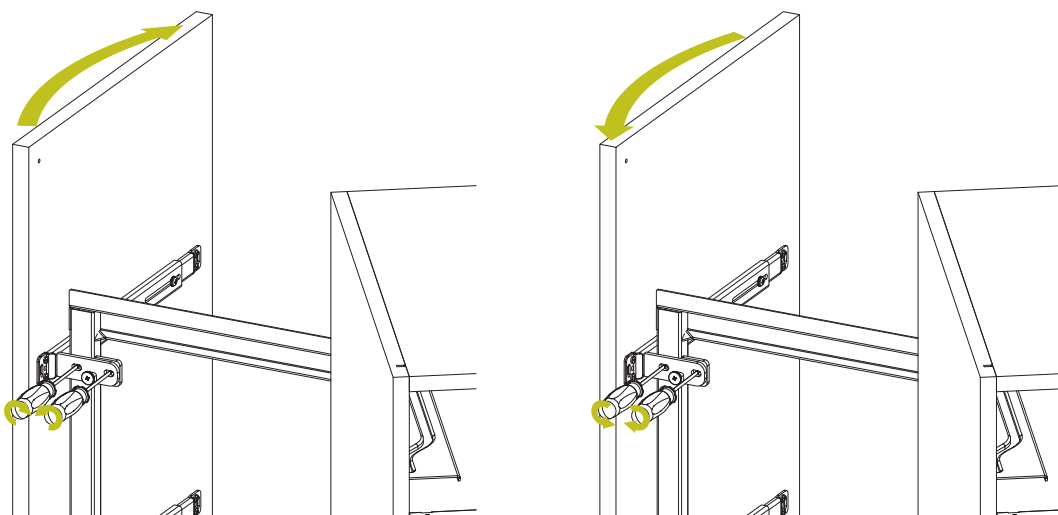
Namontujte dvierka na dvierkové konzoly E a potom utiahnite šesť euroskrutiek 6,2x3,5

**11**

Vykonajte úpravy

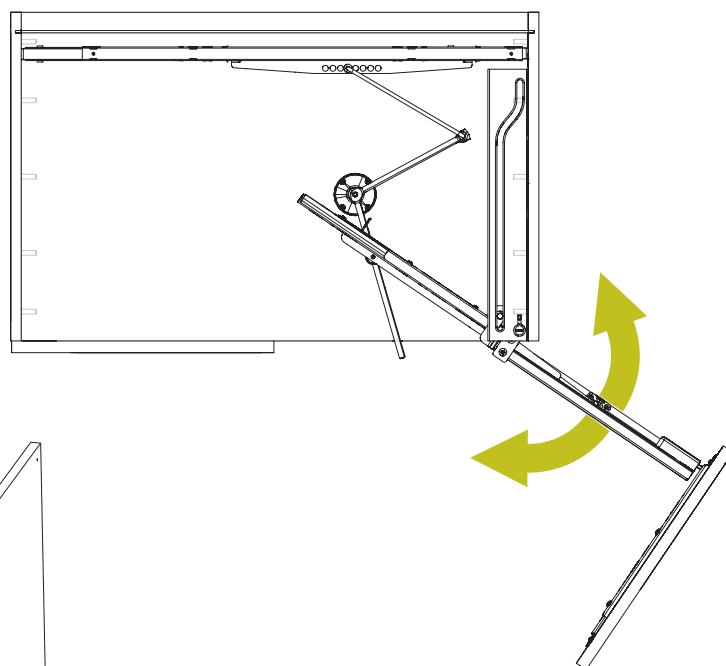
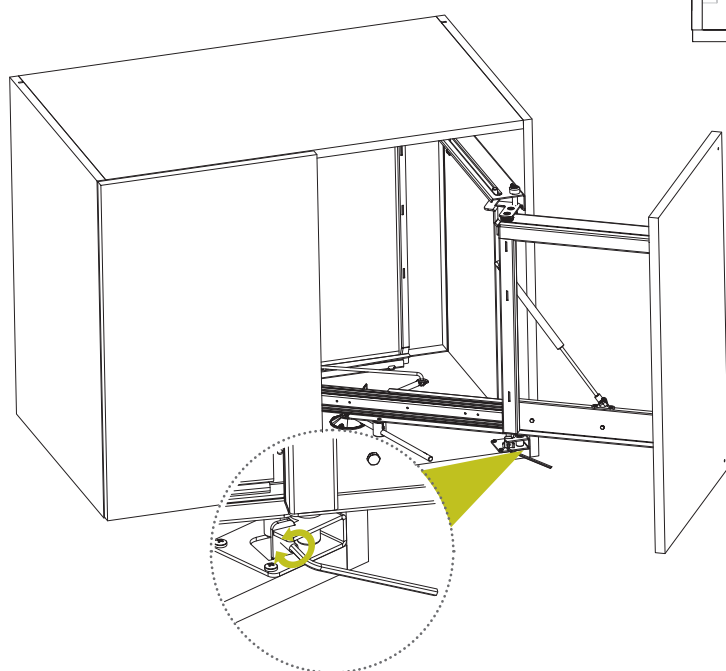
**12**

Vykonajte úpravy



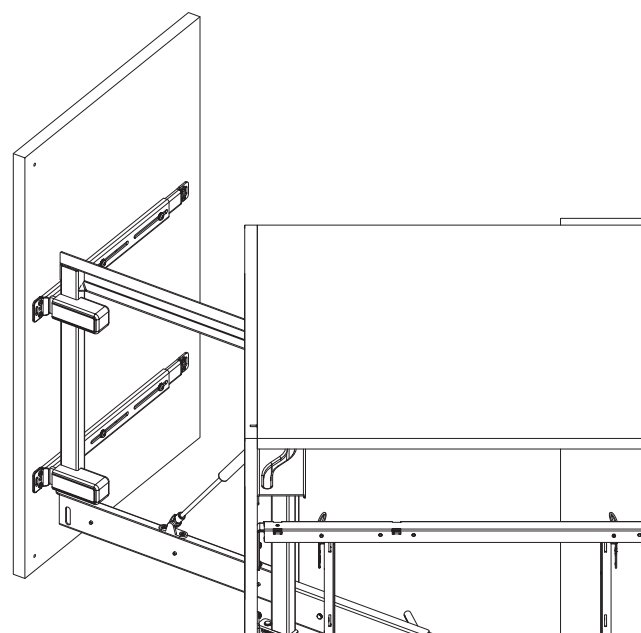
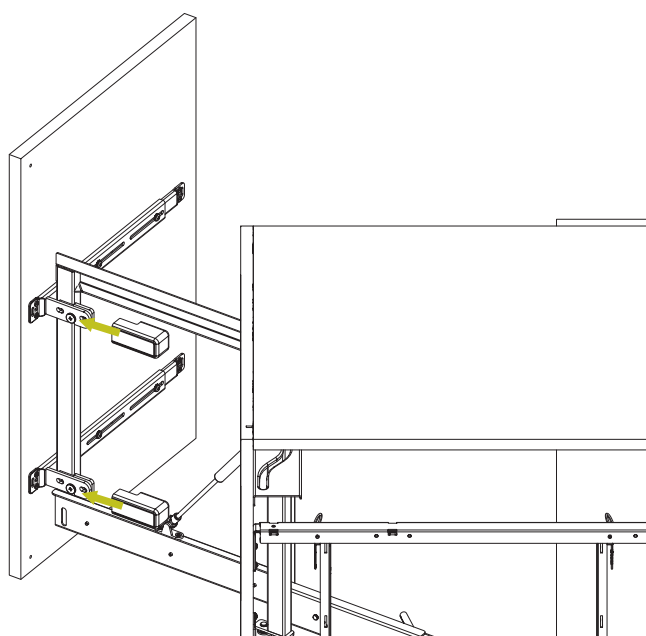
13

Vykonajte nastavenie limitu otvorenia pomocou skrutky.



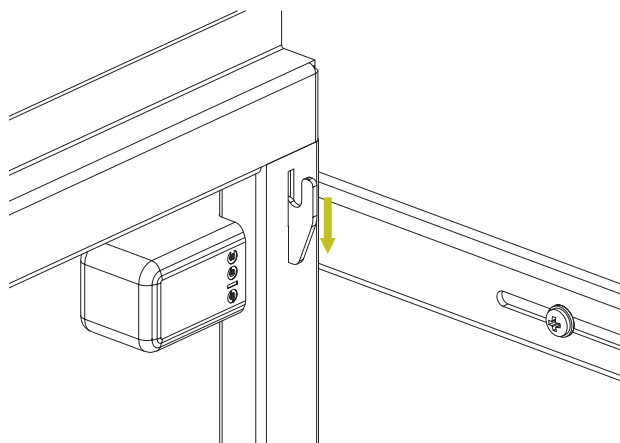
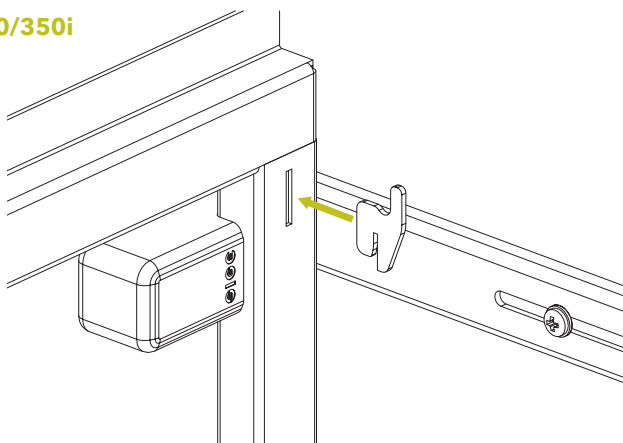
14

Dajte kryt N

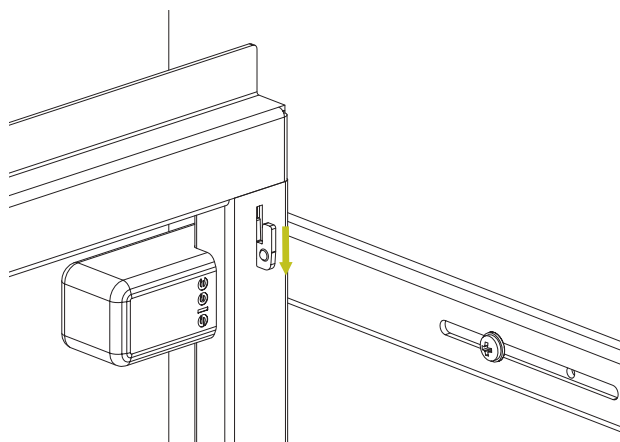
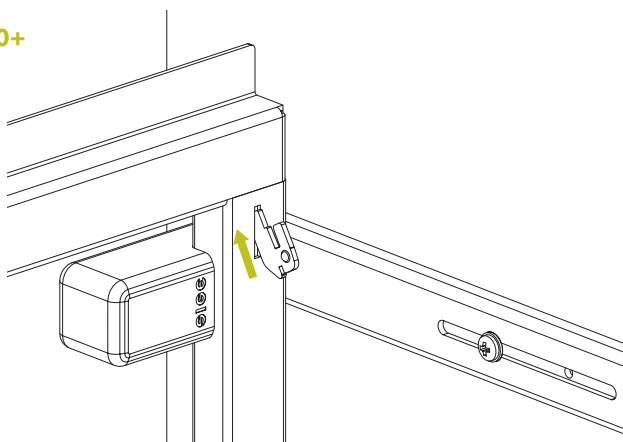


Vložte háčiky na pripevnenie košov

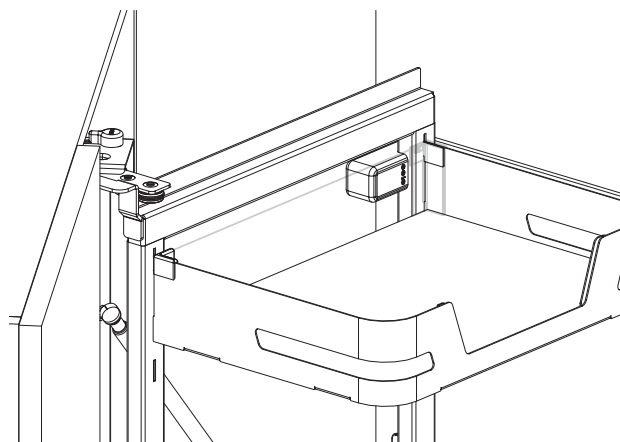
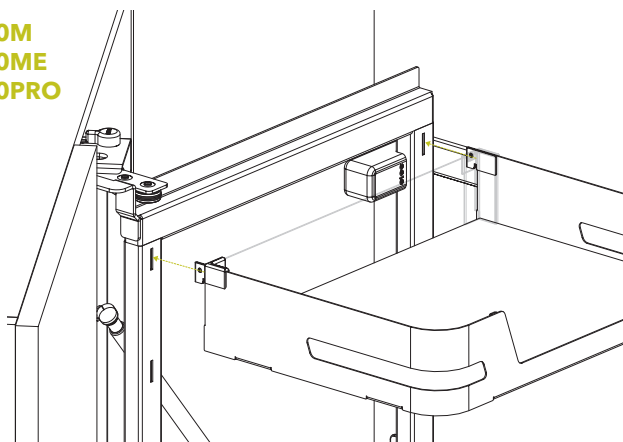
350/350i



350+



350M
350ME
350PRO



VOLITEĽNÝ

350ME

