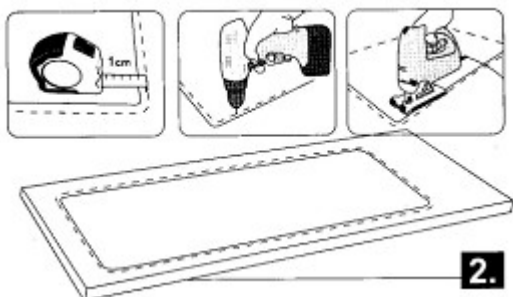


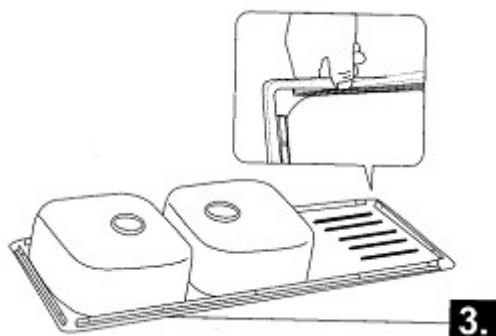
(SK) Otočte drez hore dnom a umiestnite ho presne na miesto, na ktorom ho chcete inštalovať. Obkreslite ceruzou vonkajší obvod.

(CZ) Otočte dřez dnem vzhůru a umístěte jej přesně na místo, kde ho chcete instalovat. Obkreslete tužkou vnější obvod.



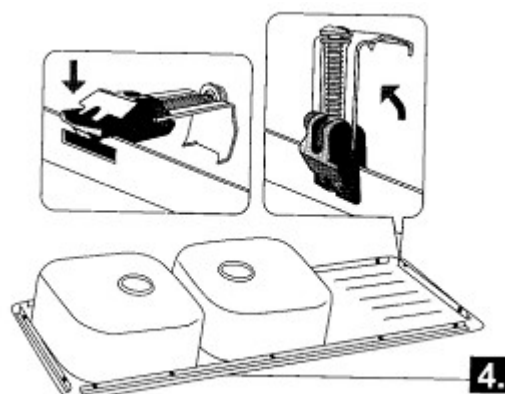
(SK) Nakreslite ďalšiu čiaru rovnobežnú s prvou 10 mm smerom dovnútra. Vyvrtajte diery podľa grafickej ukážky č.2 a vyplňte otvor pre nerezový drez priamočiarou pílou kopírujúc vnútornú čiaru.

(CZ) Nakreslete další čáru rovnoběžnou s první 10 mm směrem dovnitř. Vyvrtejte díry podle grafické ukázky č.2 a vyplňte otvor pro nerezový dřez přímočarou pilou kopírující vnitřní čáru.



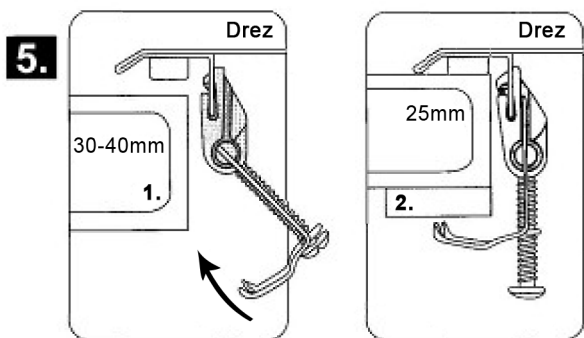
(SK) Prilepte samolepiace tesnenie okolo spodnej strany nerezového drezu podľa grafického náčrtu č.3. Pri lepení postupujte opatrne, aby ste tesnenie nalepili rovnomerne po celom obvode.

(CZ) Přilepte samolepicí těsnění kolem spodní strany nerezového dřezu podle grafického náčrtu č.3. Při lepení postupujte opatrně, abyste těsnění nalepily rovnoměrně po celém obvodu.



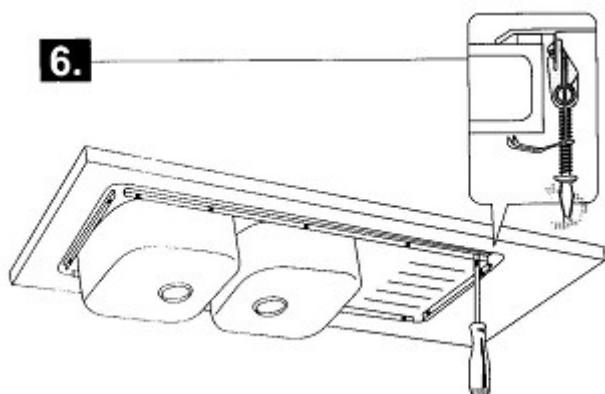
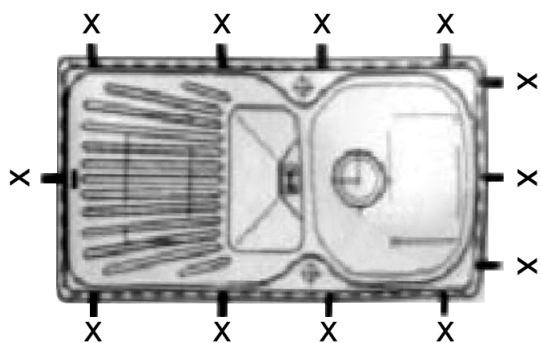
(SK) Umiestnite kotviace svorky vertikálne a potlačte ich smerom hore, tak aby sa uzamkli v horizontálnej polohe.

(CZ) Umístěte kotvicí svorky vertikálně a potlačte jejich směrem nahoru, tak aby se uzamkli v horizontální poloze.



Ⓚ Kotviace svorky slúžia pre použitie s hrúbkou DT 30-40mm (1.), ak je DT tenšia, vložte drevené podložky medzi DT a svorku tak, aby bol drez pevne zabezpečený (2.). Po umiestnení svoriek do každého rohu, pokračujeme v upevnení svoriek po celom obvode drezu na vyznačených miestach (X).

Ⓒ Kotevní svorky slouží pro použití s tloušťkou DT 30-40mm (1.), pokud je DT tenčí, vložte dřevěné podložky mezi DT a svorku tak, aby byl drez pevně zajištěn (2.). Po umístění svorek do každého rohu, pokračujeme v upevnění svorek po celém obvodu drezu na vyznačených místech (X).

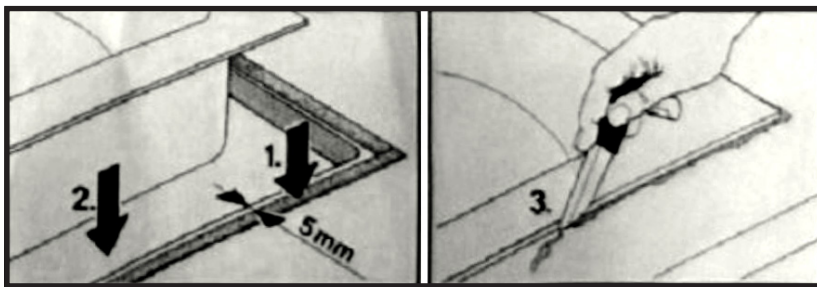


Ⓚ Uťahnite skrutky na kotviacich svorkách skrutkovačom, pre zabezpečenie drezu na mieste.

Ⓒ Utáhněte šrouby na kotvicích svorkách šroubovákem, pro zajištění drezu na místě.

Dôležitě!!

Pri orezávaní presahujúceho tesnenia, nepoškodíte dosku.



Výhradný dovozca pre Slovenskú republiku:

NÁBYTKÁR, s.r.o., Nábřežie Oravy 2909/5
026 01 Dolný Kubín, Slovenská republika

tel.: +421 43/586 40 72 fax: +421 43/582 36 49
Orange: +421 905 998 076-8 mail: objednavka@nabytkar.sk
T-mobile: +421 911 912 572 web: www.nabytkar.com

Výhradní dovozce pro Českou republiku:

NÁBYTKÁR Česká republika, s.r.o., Blanenská 1764
664 34 Brno - Kuřim, Česká Republika

tel.: +420 541 212 271 fax: +420 541 212 490
O2: +420 602 707 720 mail: cz@nabytkar.com
T-Mobile: +420 734 604 982 web: www.nabytkar.com