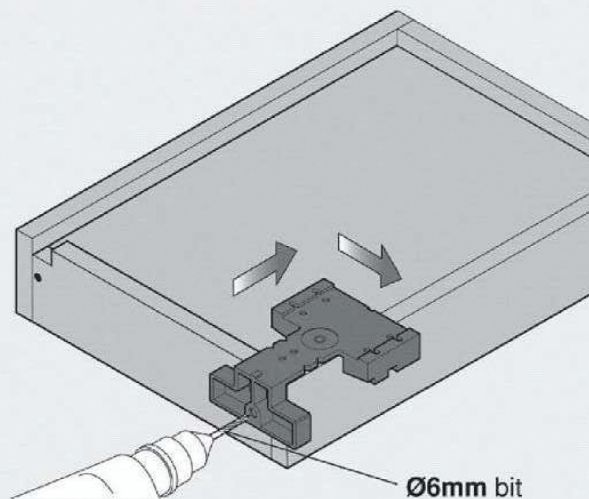


- vrtanie 6 mm otvorov na zadné uchytenia
- predvrtanie 2,5 mm otvoru na uzamykací systém
- vyvrtanie 2,5 mm otvorov na výsuv

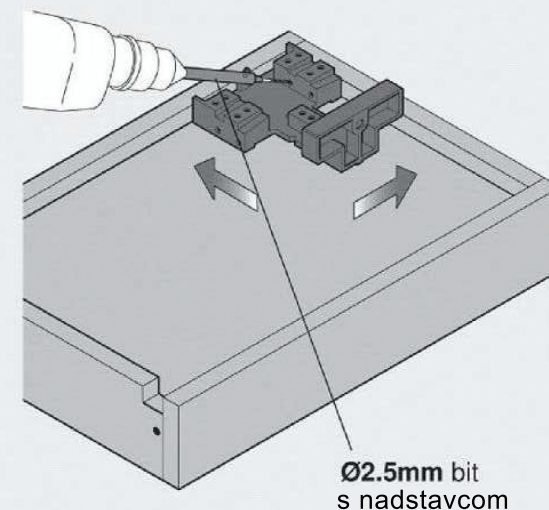
ZOZNAM DIELOV:

- 1 - vrtacia šablóna
- 1 - vrták 2,5mm
- 1 - vrták 6mm
- 1 - krížový skrutkovač - nastavec
- 1 - doraz na vrták
- 1 - imbus 2,3mm
- 1 - imbus 1,8mm
- 1 - nástavec na vrtačku

1 Vyvrtajte diery na zadné uchytenie



2 Predvrtajte diery na uzamykací systém



3 Predvrtajte diery na výsuv

