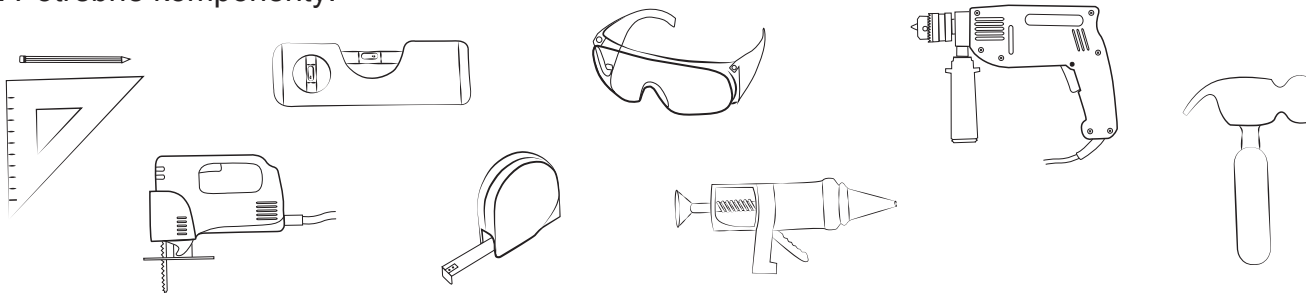
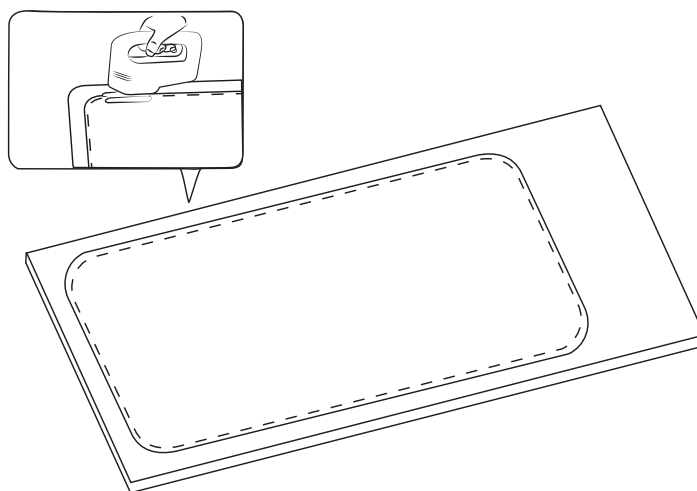
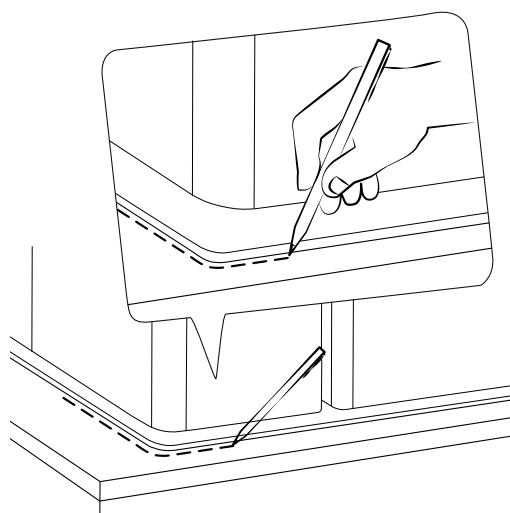
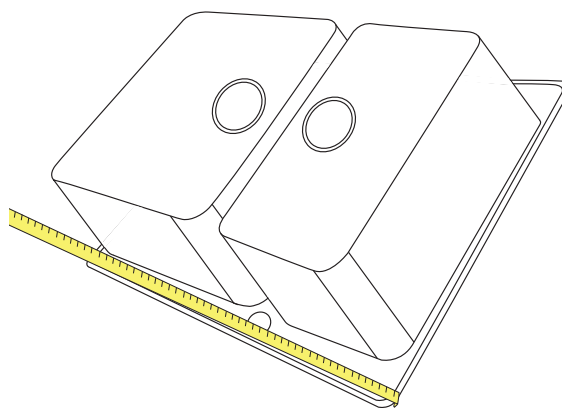
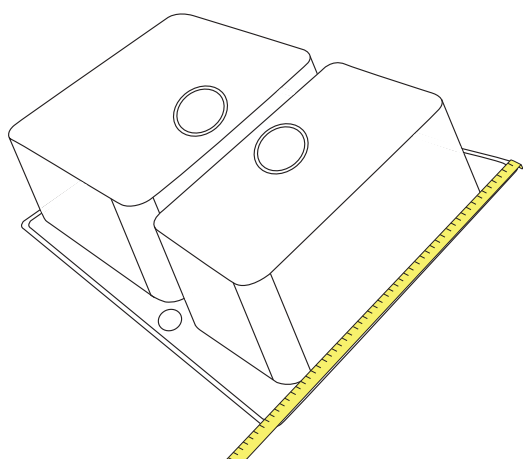


1. Potrebne komponenty:



2. Otočte drez hore dnom a umiestnite ho presne na miesto, na ktorom ho chcete inštalovať. Pre kontrolu zmerajte šírku, dĺžku a hĺbku drezu, uistite sa, že nový drez bude mať dostatočný priestor pre inštalovanie batérie a vývodov umiestnených pod drezom. Vyznačte si obrys obkreslením dodanej šablóny. Uistite sa, že ste šablónu umiestnili správnym spôsobom. / **CZ:** **2.** Otočte drez dnom vzhôru a umístěte jej přesně na místo, na kterém ho chcete instalovat. Pro kontrolu změřte šířku, délku a hloubku dřezu, ujistěte se, že nový drez bude mít dostatečný prostor pro instalaci baterie a vývodů umístěných pod dřezem. Vyznačte si obrys obkreslení dodané šablony. Ujistěte se, že jste šablónu umístili správným způsobem.



3. Podľa čiary nakreslenej pomocou šablóny, vyplňte otvor pre drez priamočiarou pilou kopírujúcou čiaru. / **CZ:** **3.** Podle čáry nakreslené za pomoci šablóny, vyplňte otvor pro drez přímočarou pilou kopírující čáru.

Výhradný dovozca pre Slovenskú republiku:

NÁBYTKÁR, s.r.o., Nábřežie Oravy 2909/5
026 01 Dolný Kubín, Slovenská republika

tel.: +421 43/586 40 72 fax: +421 43/582 36 49
Orange: +421 905 998 076-8 mail: objednavka@nabytkar.sk
T-mobile: +421 911 912 572 web: www.nabytkar.com

Výhradní dovozce pro Českou republiku:

NÁBYTKÁR Česká republika, s.r.o., Blanenská 1764
664 34 Brno - Kuřim, Česká Republika

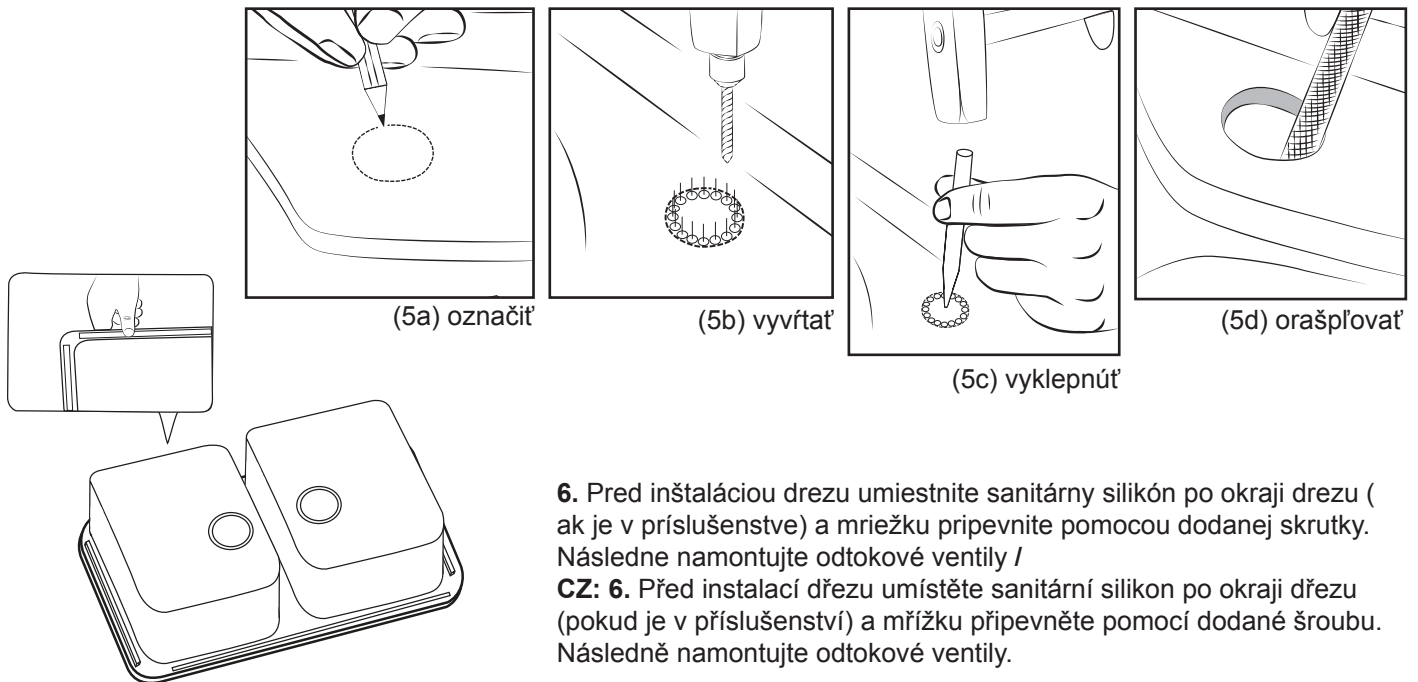
tel.: +420 541 212 271 fax: +420 541 212 490
O2: +420 602 707 720 mail: cz@nabytkar.com
T-Mobile: +420 734 604 982 web: www.nabytkar.com

4. Pred vyrazením otvorov pre vodovodnú batériu a otočný ventil si skontrolujte, či vyznačené body pre tieto otvory zodpovedajú spodnému odfrézovaniu.

/ CZ: 4. Před vyražením otvorů pro vodovodní baterii a otočný ventil si zkontrolujte, zda vyznačené body pro tyto otvory odpovídají spodnímu odfrézování.

5. Obrisy pre otvor si naznačte pomocou ceruzy. Následne pomocou vrtačky vyvrtajte diery okolo obrysu. Ostrý špičatý predmet (v žiadnom prípade skrutkovač) pridržte uprostred budúceho otvoru. Kladivom s hmotnosťou 200-300g rázne ale s citom buchnite. Malo by Vám vypadnúť koliesko. Vzniknutý otvor začistite pilníkom alebo jemnou rašplňou.

/ CZ: 5. Obrisy pro otvor si naznačte pomocí tužky. Následně pomocí vrtačky vyvrtajte díry kolem obrysu. Ostrý špičatý předmět (v žádném případě šroubovák) přidržte uprostřed budoucího otvoru. Kladivem s hmotností 200-300g rázně ale s citem buchněte. Mělo by Vám vypadnout kolečko. Vzniklý otvor začistěte pilníkem nebo jemnou rašplí.



7. Pred založením drezu, sa uistite že presne sadne na miesto, následne drez opatrne obrátime a vložíme do vypílenej diery. Drez pevne pritlačte a upevnite pomocou fixačných príchytiek, následne môžete pokračovať v inštalácii sifónov a ostatných komponentov potrubia. /

/ CZ: 7. Před založením dřezu, se ujistěte že přesně sedne na místo, následně dřez opatrně obrátime a vložíme do vypílené díry. Dřez pevně přitiskněte a upevněte pomocí fixačních príchytiek, následně můžete pokračovat v instalaci sifónů a ostatních komponentů potrubí.

8. Zaháknite uchytenia do drážok drezu a DT, pomaly ich uťahujte. Skrutky uťahujte od stredu drezu smerom k rohom.

/ CZ: 8. Zahákněte uchycení do drážek dřezu a DT, pomalu je utahujte. Šrouby utahujte od středu dřezu směrem k rohům.

Uchytenie
/ Uchycení



Drážka pre uchytenie drezu
/ Drážka pro uchycení dřezu



Detail uchytenia (pohľad zospodu)
/ Detail uchycení (pohled zespodu)



Výhradný dovozca pre Slovenskú republiku:

NÁBYTKÁR,s.r.o., Nábřežie Oravy 2909/5
026 01 Dolný Kubín, Slovenská republika

tel.: +421 43/586 40 72 fax: +421 43/582 36 49
Orange: +421 905 998 076-8 mail: objednavka@nabytkar.sk
T-mobile: +421 911 912 572 web: www.nabytkar.com

Výhradní dovozce pro Českou republiku:

NÁBYTKÁR Česká republika,s.r.o., Blanenská 1764
664 34 Brno - Kuřim, Česká Republika

tel.: +420 541 212 271 fax: +420 541 212 490
O2: +420 602 707 720 mail: cz@nabytkar.com
T-Mobile: +420 734 604 982 web: www.nabytkar.com