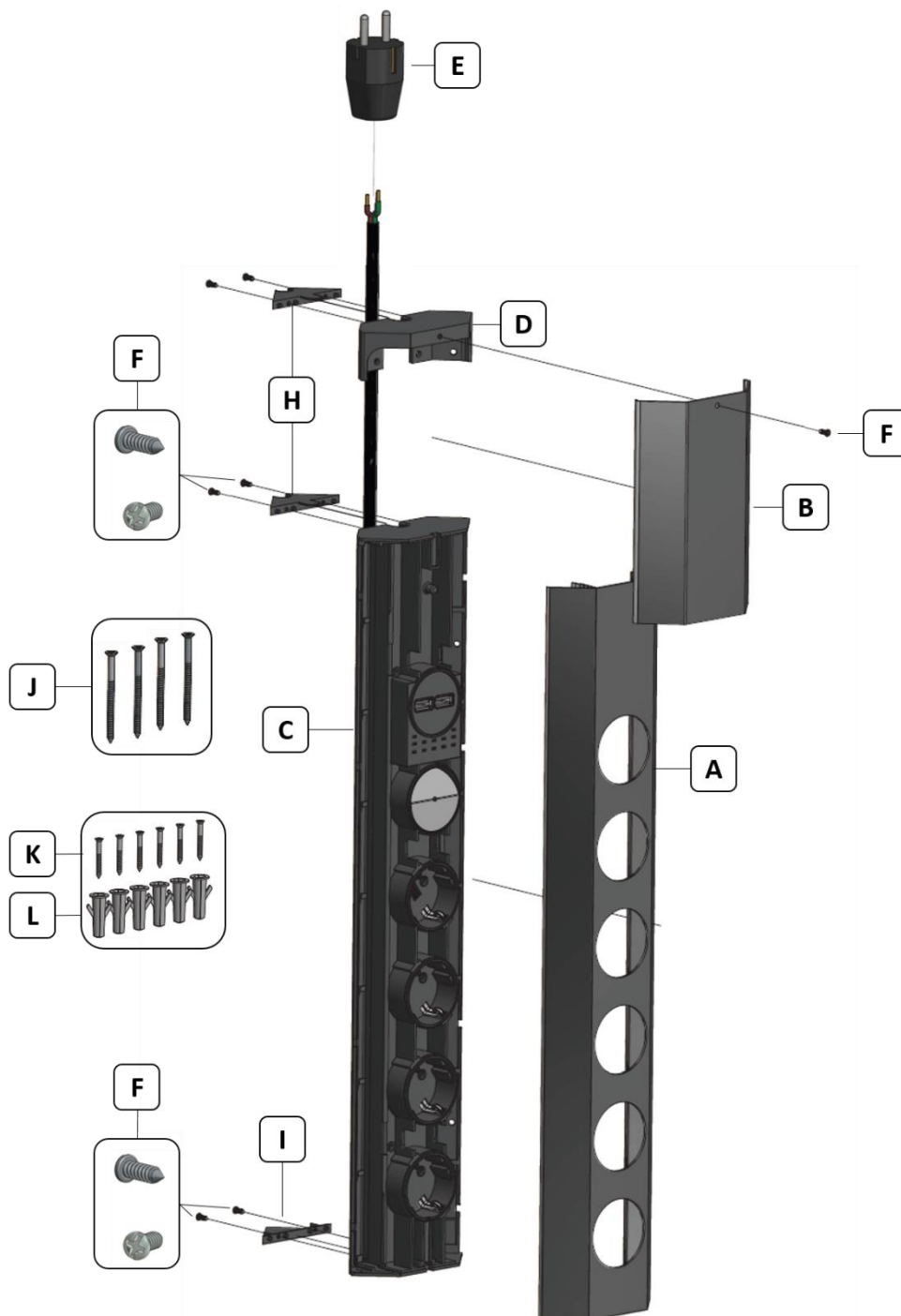


Elektrická zásuvka / roh (923.0XX)

**BACH
MANN**

Prehľad



Elektrická zásuvka / roh (923.0XX)

**BACH
MANN**

Prehľad

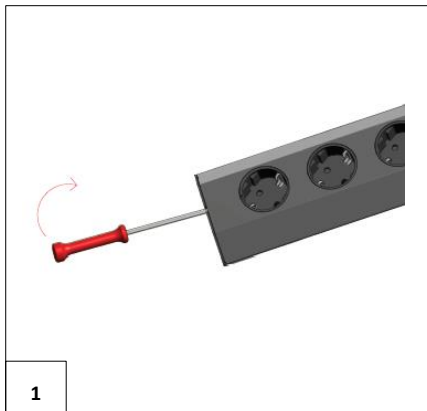
	Popis	Množstvo	
A	Profilový panel	1 ks.	
B	Profilový panel výškovo nastaviteľný	1 ks.	
C	Základňa	1 ks.	
D	Výškové nastavenie profilu základne	1 ks.	
E	Montážna zástrčka	1 ks.	
F	Skrutka 2,5 x 7,5 (Trojuholníkový profil)	6 ks.	
	Skrutka 2,5 x 7,5 (Výškového nastavenia)	1 ks.	
H	trojuholníkový profil rohový, montáž s otvorom	2 ks.	
I	trojuholníkový profil rohový, montáž bez otvoru	1 ks.	
J	Skrutka 3,5 x 50 (Montáž na stenu)	4 ks.	
K	Skrutka 3,5 x 30 (Rohová montáž)	6 ks.	
L	Hmoždinky 5 x 25	6 ks.	

Elektrická zásuvka / roh (923.0XX)

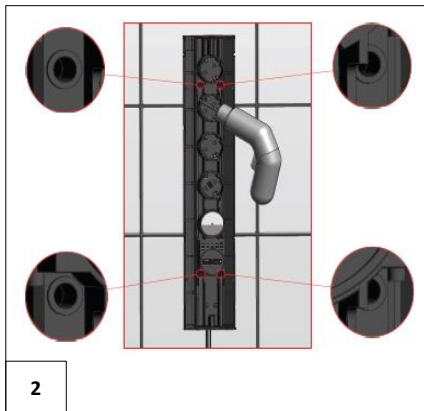
Variant - Stena

**BACH
MANN**

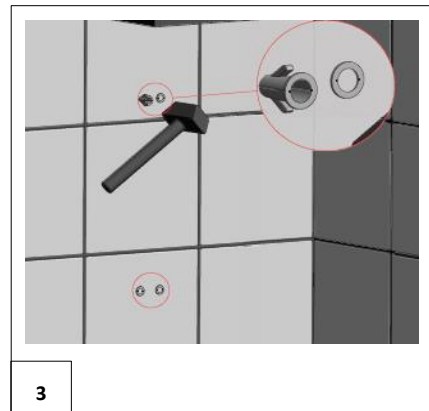
Montážny návod



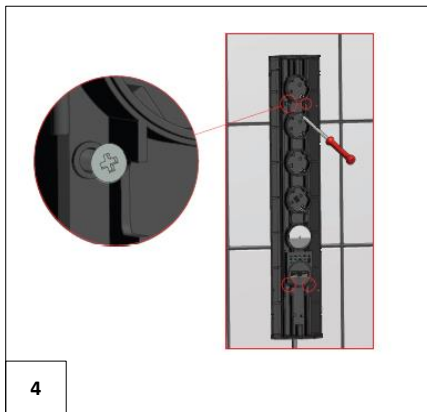
Vypáčte smerom hore panel zo základne



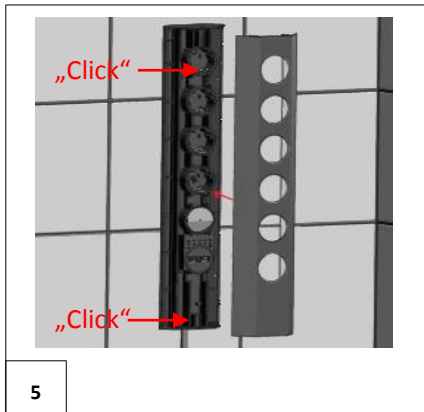
Položte základňu na stenu a vyvrtajte otvory vhodným vrtákom



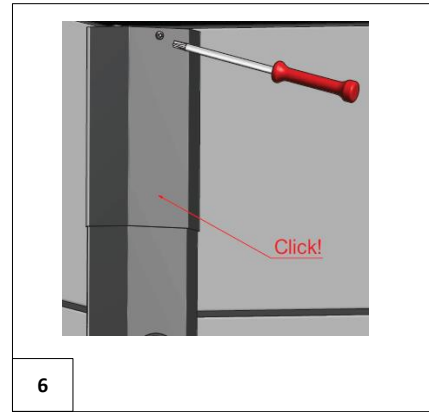
Vložte hmoždinky do otvorov



Namontujte základňu (skrutky 3,5 x 50)



Zakliknite panel profilu na základňu



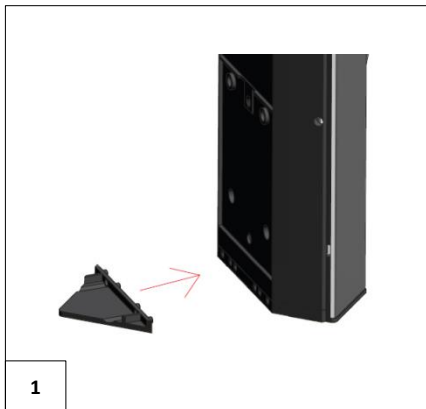
Ak je to potrebné, nastavte výšku (pozri stranu 3, ale bez trojuholníkového profilu)

Elektrická zásuvka / roh (923.0XX)

Variant - roh

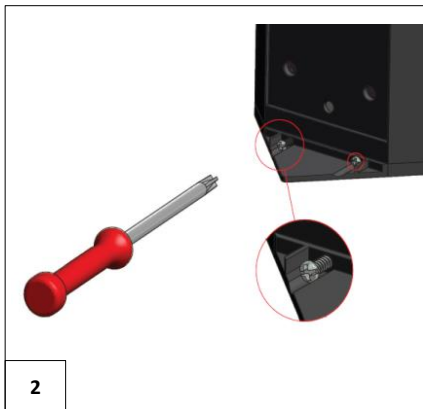
**BACH
MANN**

Montážny návod



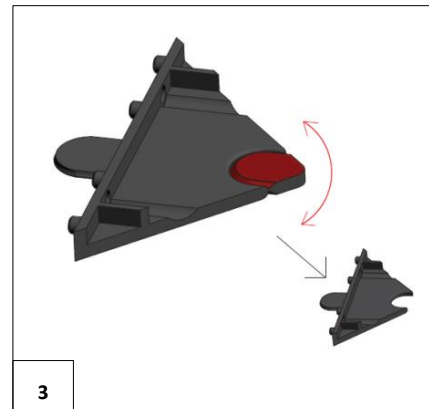
1

Vložte trojuholníkový profil bez otvoru na strane bez kábla



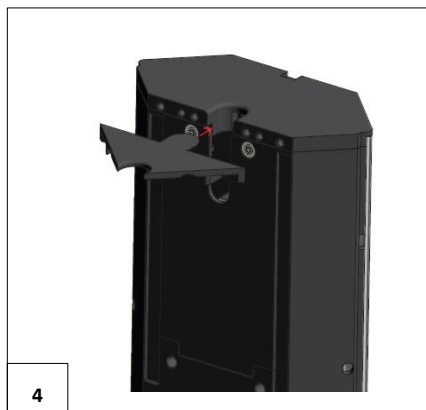
2

Pripevnte profil (Skrutky 2,5 x 7,5)



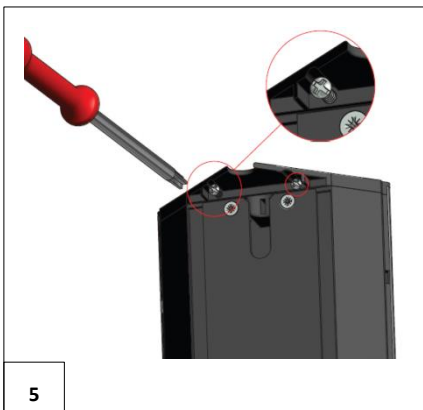
3

Trojuholníkový profil s otvorom: vyberieme konečnú časť



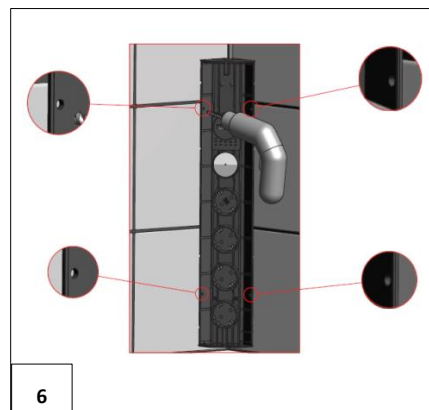
4

Vložte trojuholníkový profil s otvorom na strane s káblom



5

Pripevnte profil (Skrutky 2,5 x 7,5)



6

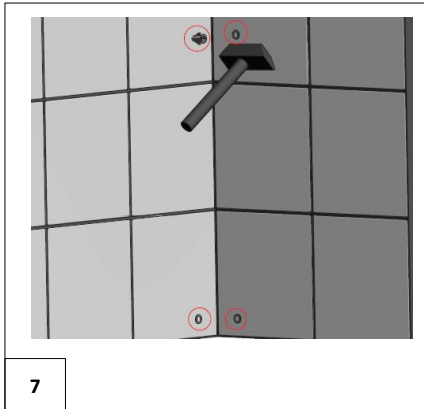
Umiestnite základňu do rohu a vyvrtajte otvory vhodným vrtákom

Elektrická zásuvka / roh (923.0XX)

Variant - Roh

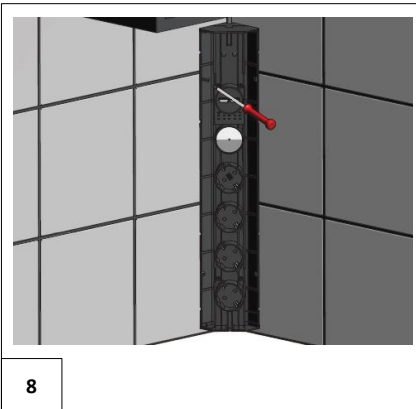
**BACH
MANN**

Montážny návod



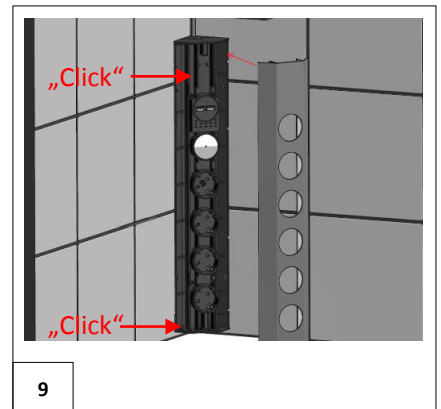
7

Hmoždinky vložte do otvorov



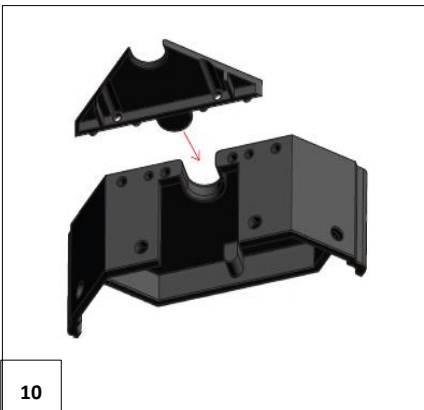
8

Upevnite základňu
(Skrutky 3,5 x 30)



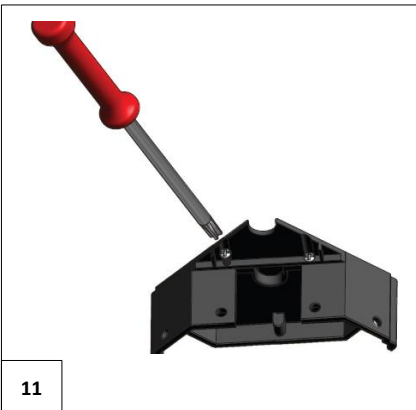
9

Zakliknite panel profilu na
základňu



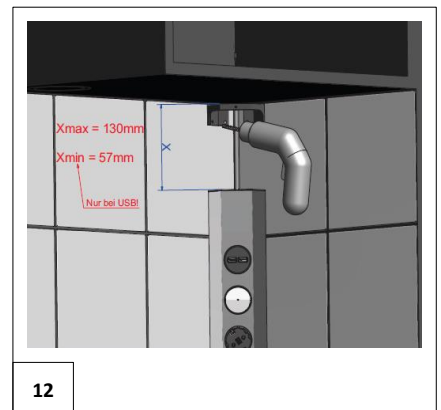
10

Pre vyrovnanie výšky vložť
trojuholníkový profil (s otvorom) do
výškového vyrovnania základne



11

Pripevnite profil
(Skrutky 2,5 x 7,5)



12

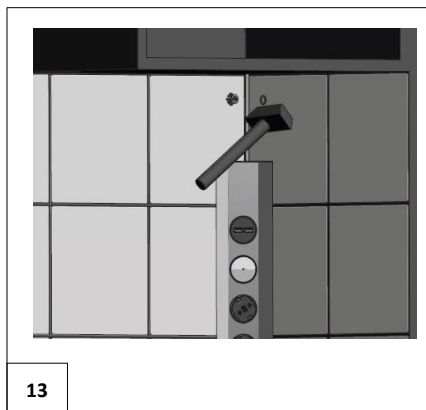
Vyvrťajte otvory vhodným
vrtákom

Elektrická zásuvka / roh (923.0XX)

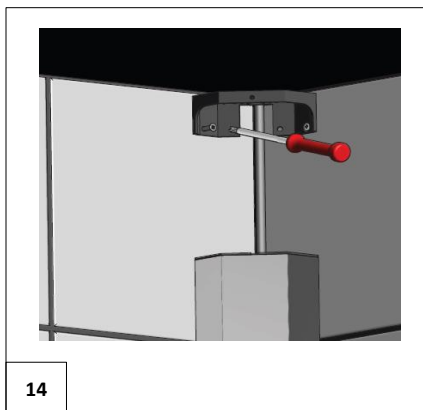
Variant - Roh

**BACH
MANN**

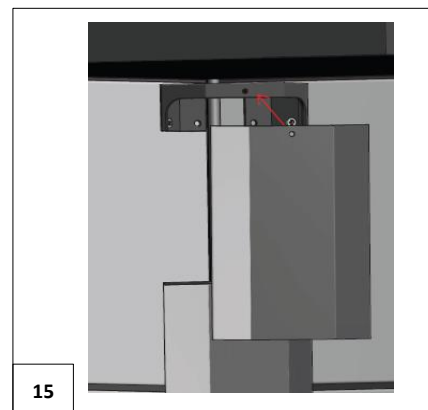
Montážny návod



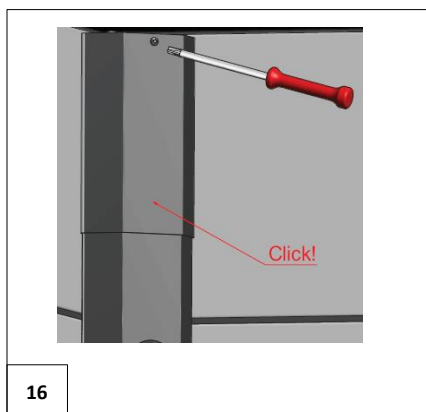
Vložte hmoždinky do otvorov



Namontujte panel na
nastavenie výšky
(Skrutky 3,5 x 30)



Vložte panel



Založte panel s
predmontovanou skrutkou (M
2,5 x 7,5)

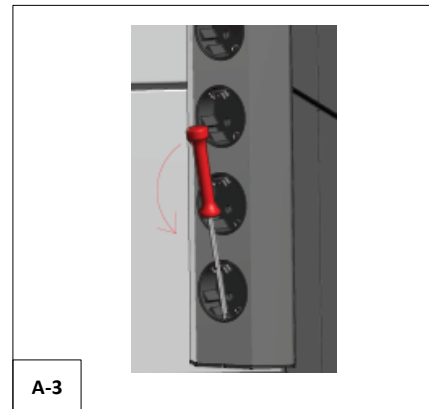
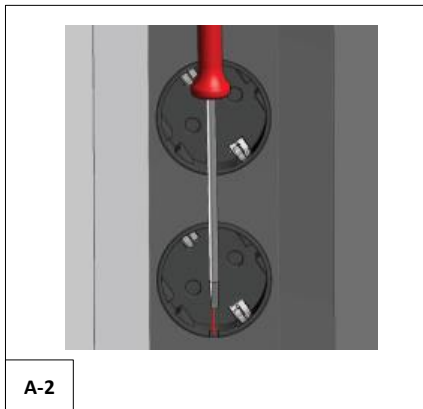
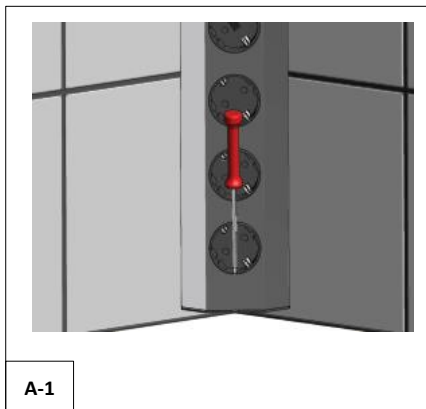


Montáž je dokončená

Pokyny pre demontáž

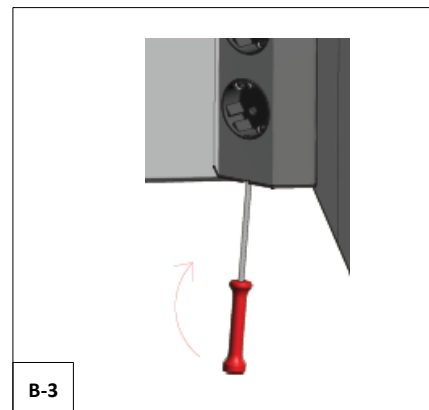
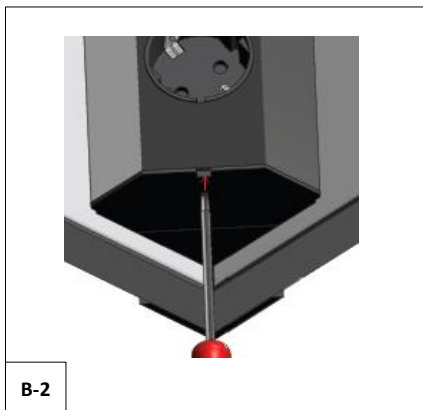
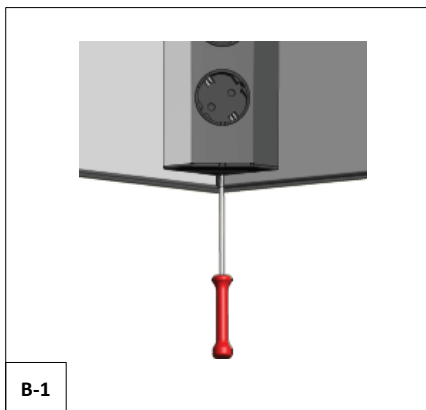


Montáž bez napätia



Vložte skrutkovač do malého otvoru na spodnom konci zásuvky a posunte smerom nahor panehového profilu

alebo



Vložte skrutkovač do malého otvoru na vonkajšej strane zásuvky a posunte smerom nahor panelového profilu