

# CAMAR 821.12 – maximálne odporúčané zaťaženie

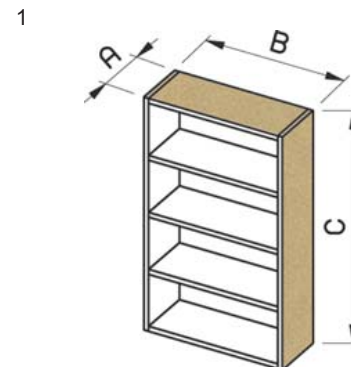


! Dolevedené hodnoty sa vzťahujú výhradne na konkrétnu skrinku podľa obrázku nižšie.

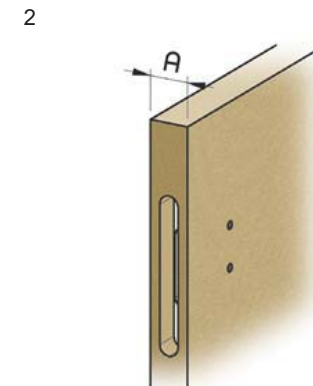
Výrobok	Zaťaženie v "bode zlomu" EN 14073 -2-3	Príslušné skúšobné laboratórium	Skrutky použité pri testovaní	Max. dovolené zaťaženie odporúčané fy CAMAR na 1 ks
821 12 Z1 IN □□ + 895 AS Z1 10 94	805 KG	LGA	2 x ø4x60mm	60 KG

□□ = PREMENNÉ V KÓDE, KTORÉ NEOVPLYVNIA VÝSLEDKY TESTOV

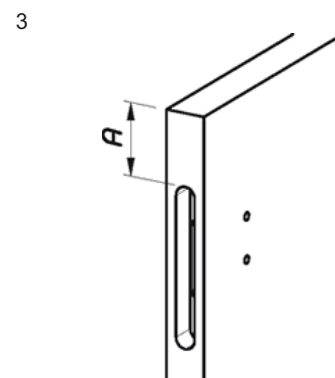
## POZOR: ZAŤAŽENIE JE PODMIENENÉ NASLEDOVNÝMI FAKTORMI



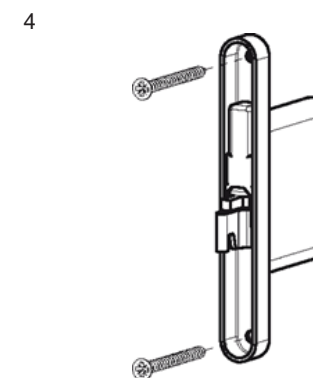
Rozmery a materiál skrinky



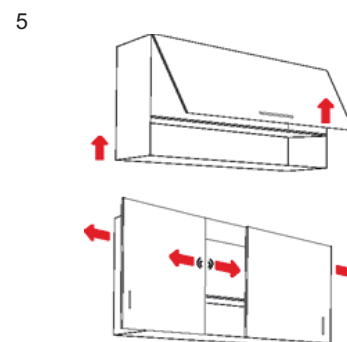
Materiál a hrúbka boku skrinky (A).



Umiestnenie vzhľadom k stropu (A) skrinky.



Typ, priemer a dĺžka použitých skrutiek.



Dynamické namáhanie

## DÔLEŽITÉ UPOZORNENIE

Odporúčané maximálne zaťaženie, ako je tu uvedené, je výsledkom testov, ktoré boli vykonané na konkrétnej zobrazenej skrinke, v súlade s normou EN 14073, časť 2 a 3, a vzťahuje sa na príslušné závesné kovanie, správne umiestnené a namontované, bez ohľadu na akékoľvek konštrukčné premenné hotovej skrinky, a bez ohľadu na spôsob, akým je pripevnené k stene. Odporúčame, aby všetky rozmery, ktoré boli uvedené v našich technických výkresoch, boli dodržiavané a **odporúčame nechať si otestovať kompletnú skrinku v akreditovanom skúšobnom ústave, v súlade s normami, ktoré sú platné v krajinách, v ktorých máte v úmysle predávať svoje**