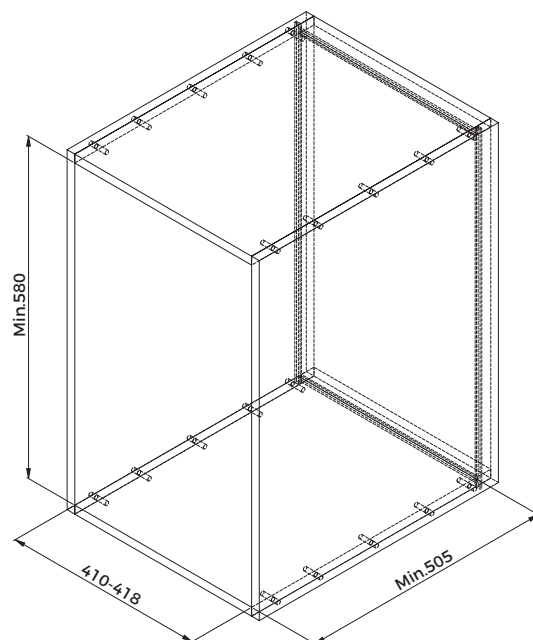


## VLASTNOSTI

Plne vysunutý odpadkový kôš 450 mm

## KOVANIE

N°12 3,9x13 Samorezná skrutka TC  
 N°8 4x16 Samorezná skrutka TSP  
 N°4 M4x5 Skrutka  
 N°2 M5x8 Skrutka



## NÁSTROJE

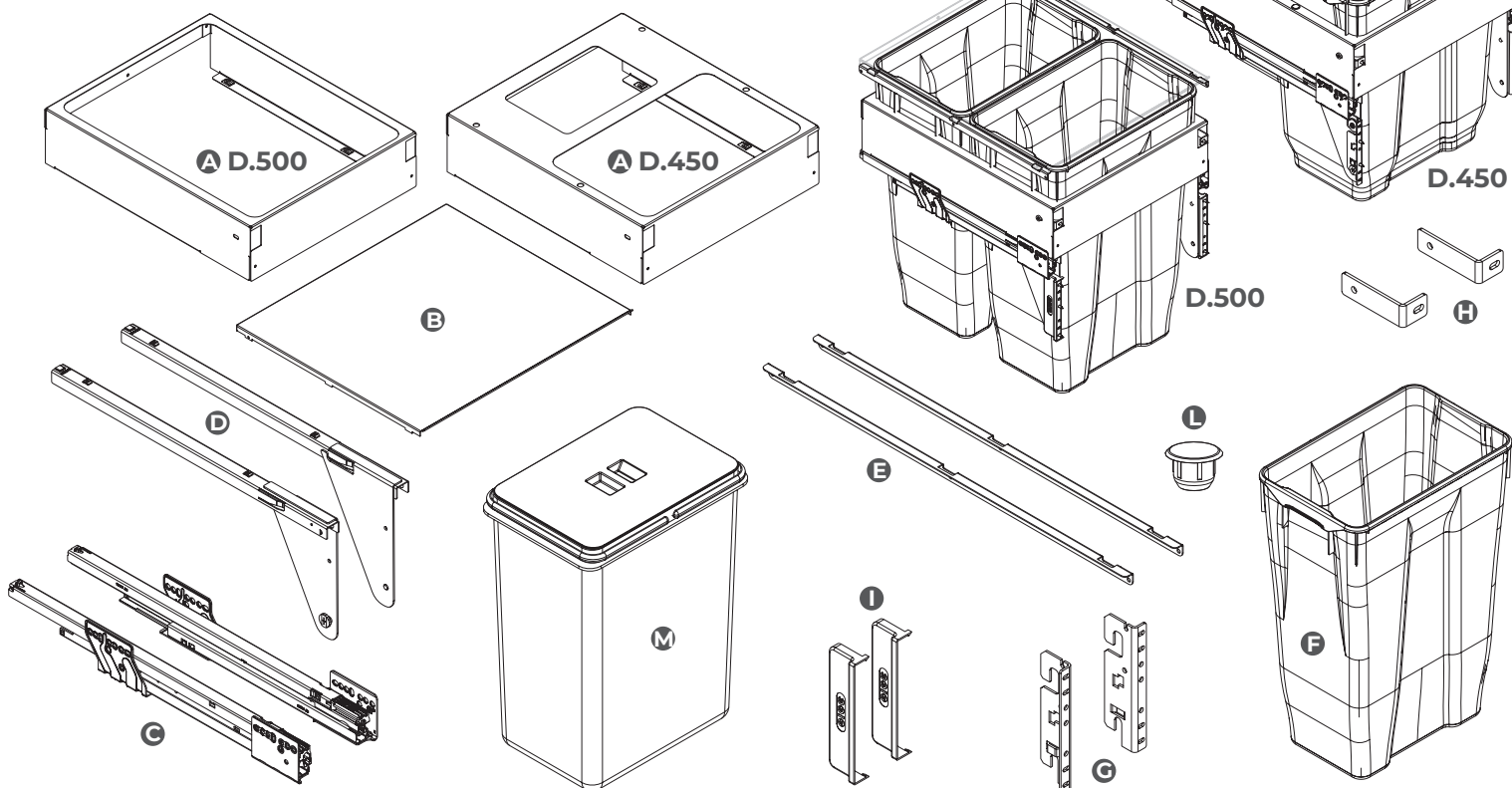


## ÚDRŽBA

Očistite mäkkou suchou handričkou. Nepoužívajte rozpúšťadlá ani abrazívne prostriedky.

	LT	F	M
D.450	43	1	1
D.500	70	2	0

D= HĽBKA

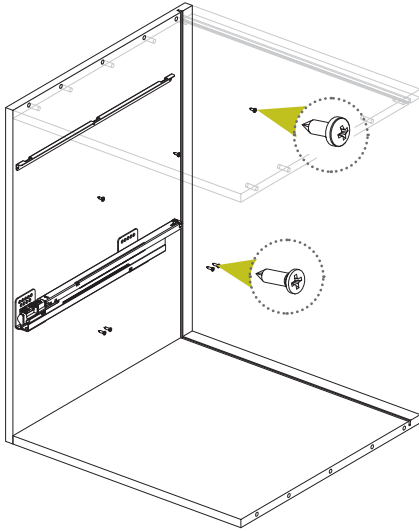


N°4 3,9x13 N°8 4x16

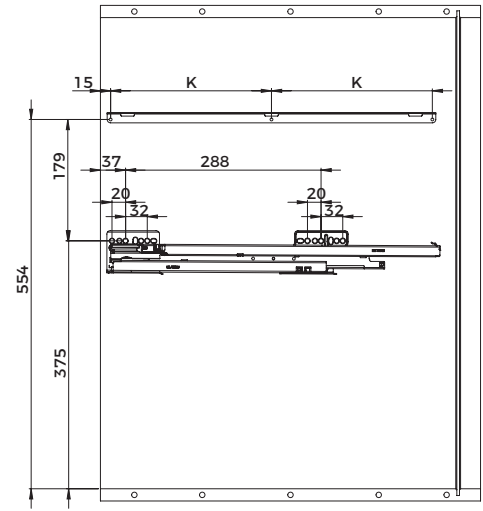


1

Upevnite výsuvy C a kovový držiak E. Podľa manuálu.

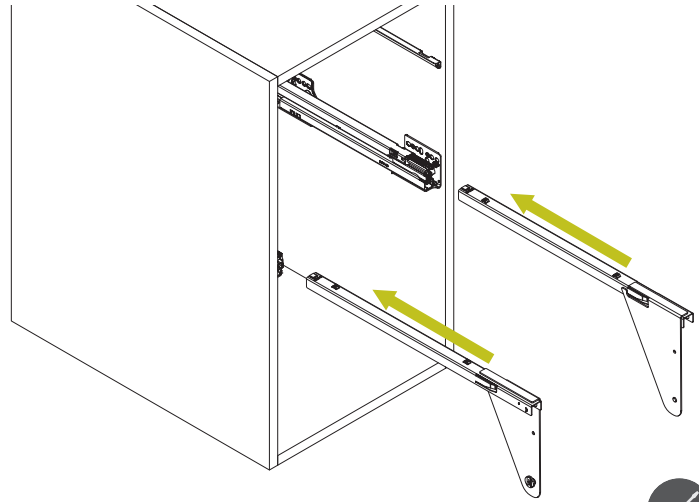
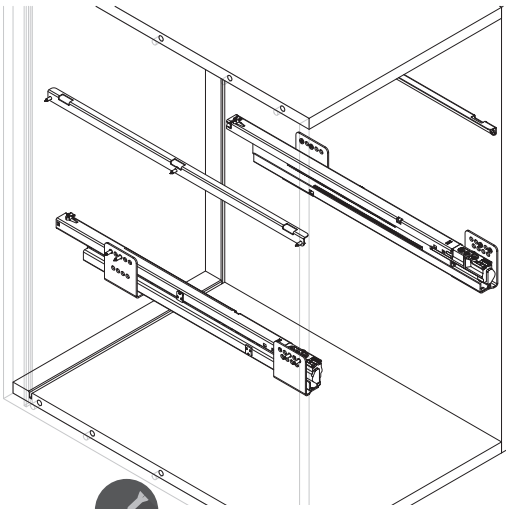


	K
D.450	212
D.500	237



2

Vložte časti D do výsuvov časti C.

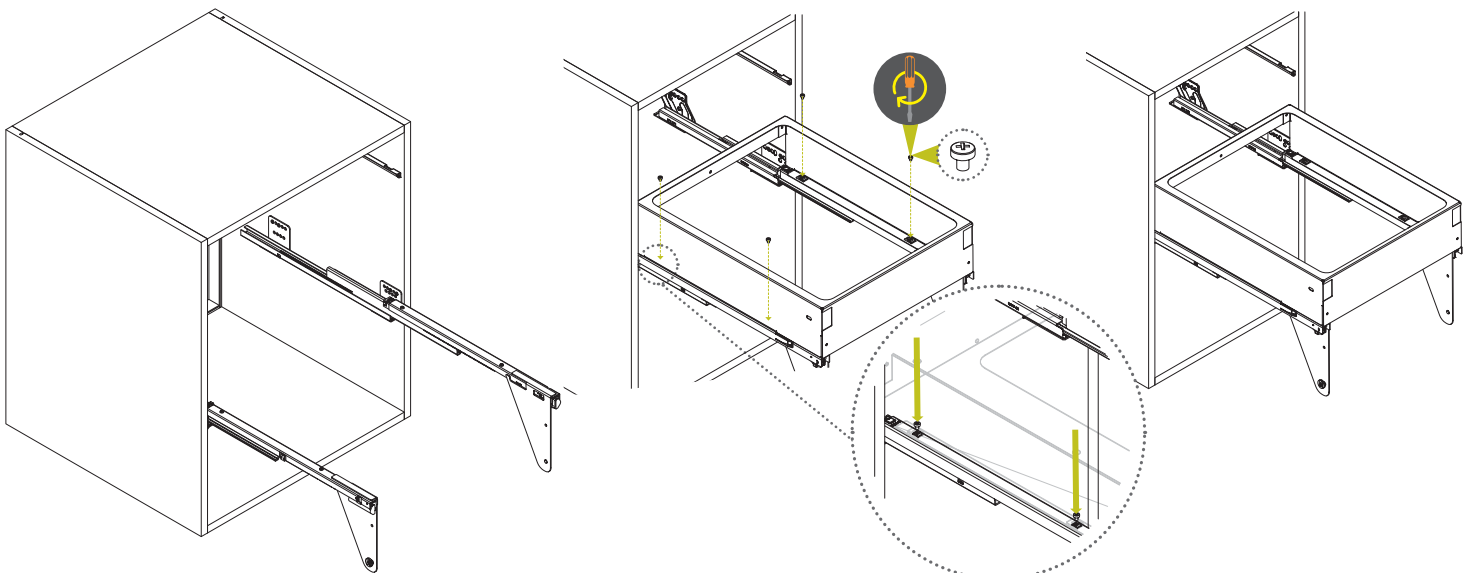


N°4 M4x5



3

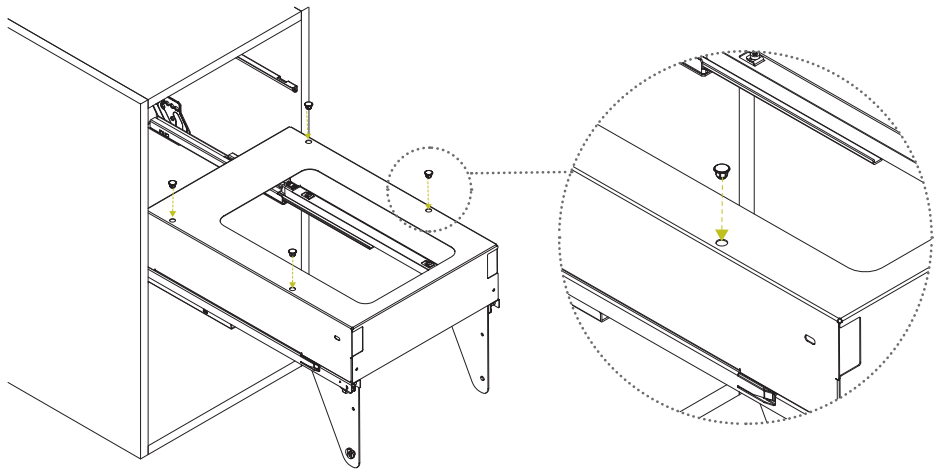
Pomocou vhodných skrutiek priskrutkujte kovovú skrinku A do vodiacich častí D.



4

VÝHRADNE PRE VERZIU: D450

Vložte krytky L.

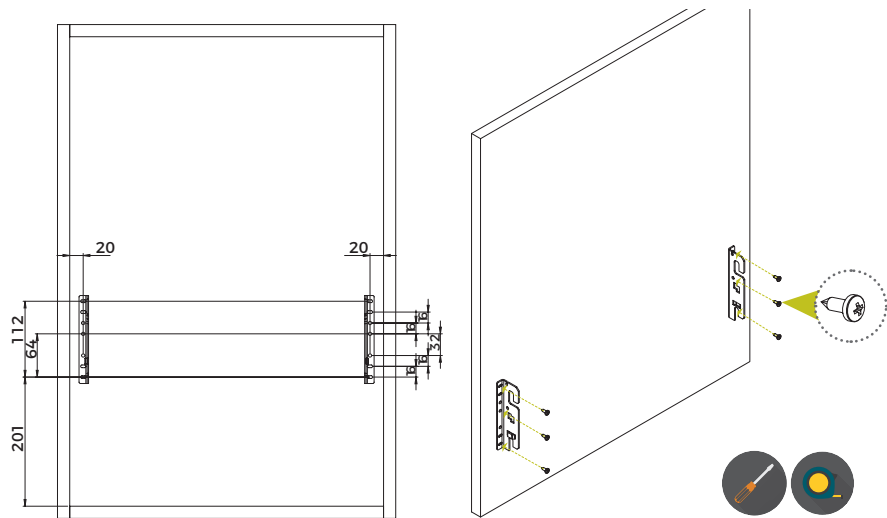


5

N°6 3,9x13

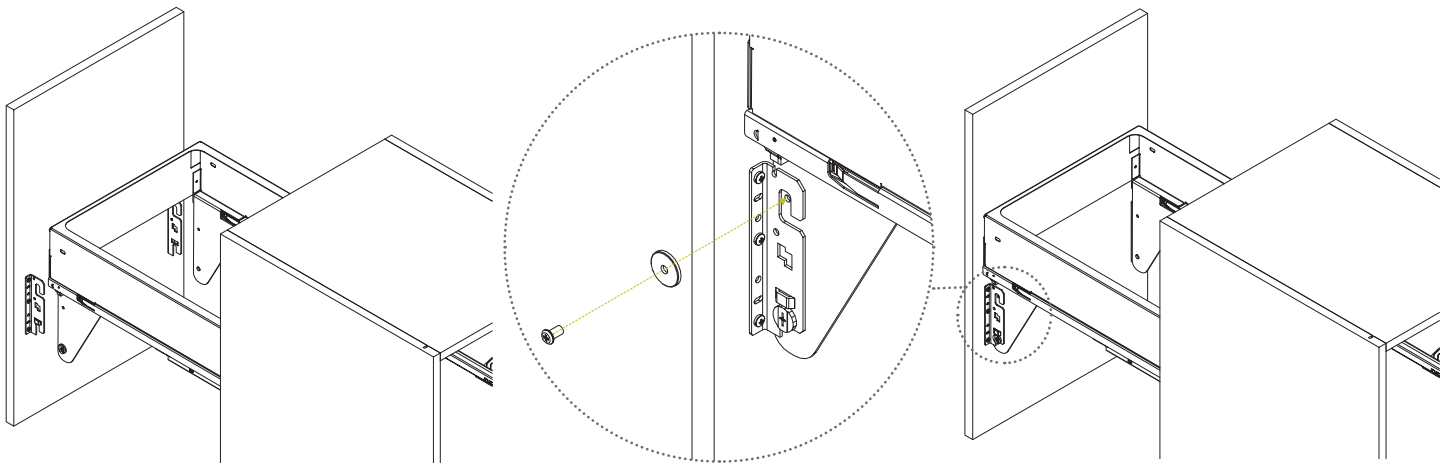


Podľa rozmerov namontujte pozdĺžne upevňovacie držiaky súpravy G.



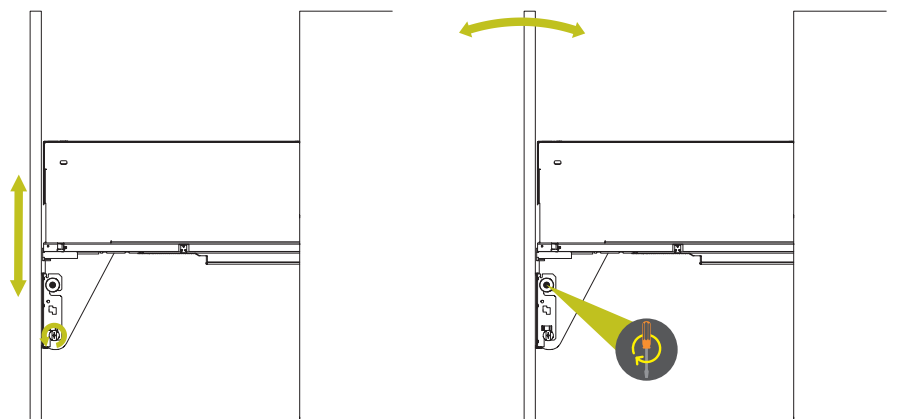
6

Nasadte dvere na časti D a všetko dotiahnite konkrétnou skrutkou a podložkou.



7

Upravte nábytkové dvierka.

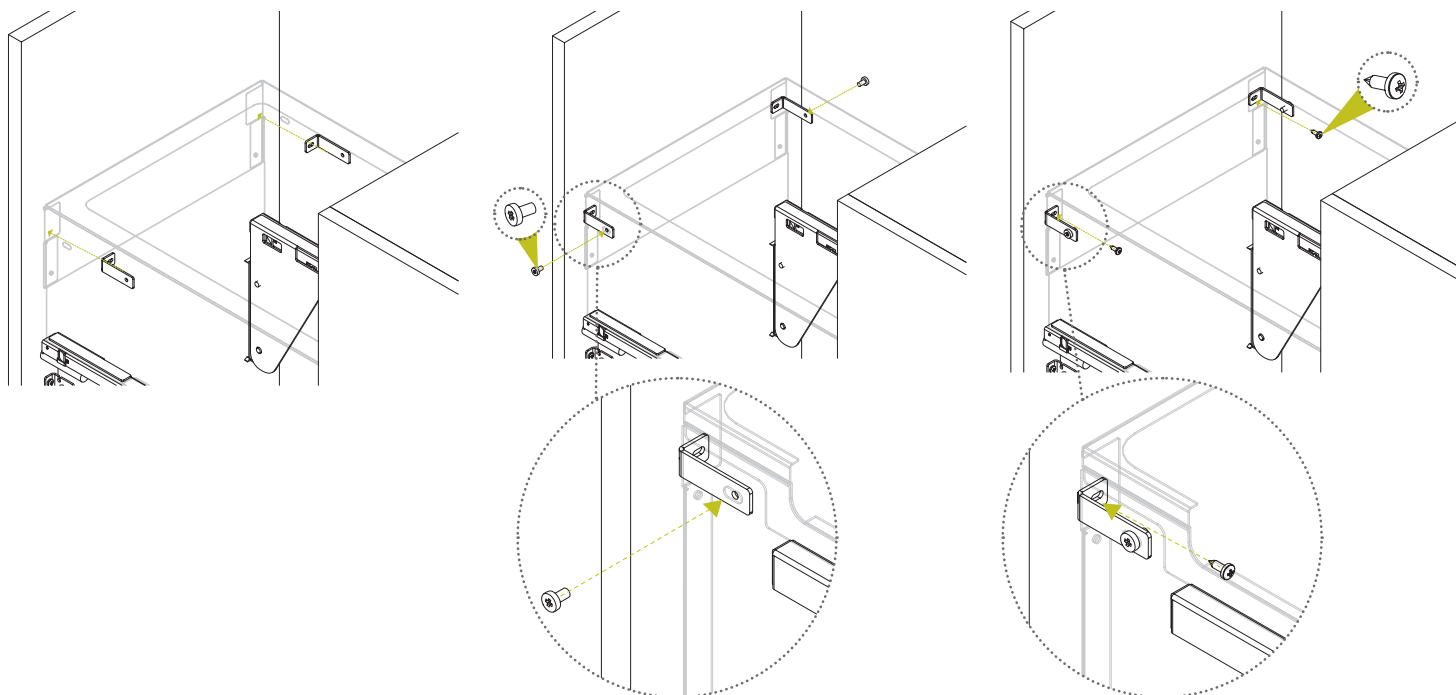


N°2 3,9x13 N°2 M5x8



8

Upevnite stabilizačné prvky dverí H, ako je to znázornené na obrázkoch.



9

Vložte kryt B do doštičiek krytu E a vložte smetný kôš F.

