

Art 700B SIGE

montaggio versione 900 mm . assembly 900 mm version

REV. 00.2016

FOIST00065

SIGE S.p.A.

60020 Polverigi (AN) ITALY

tel +39 071 90 90 000 r.a. - fax +39 071 90 90 804

www.sige-spa.it info@sige-spa.it

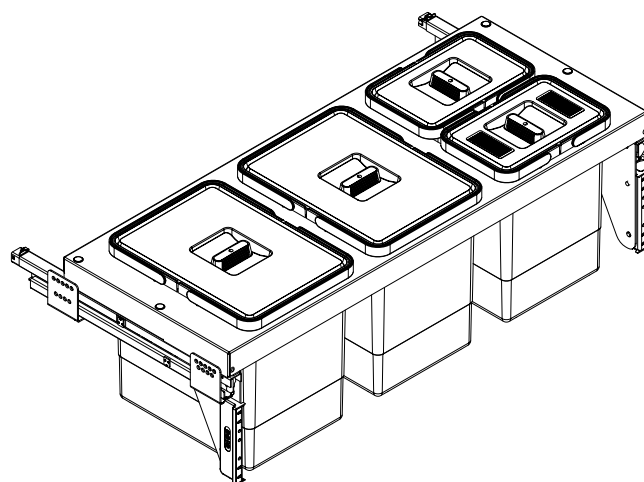


Prodotto ed assemblato in Italia / Made and assembled in Italy / Fabriqué et assemblé en Italie / Hecho y montado en Italia

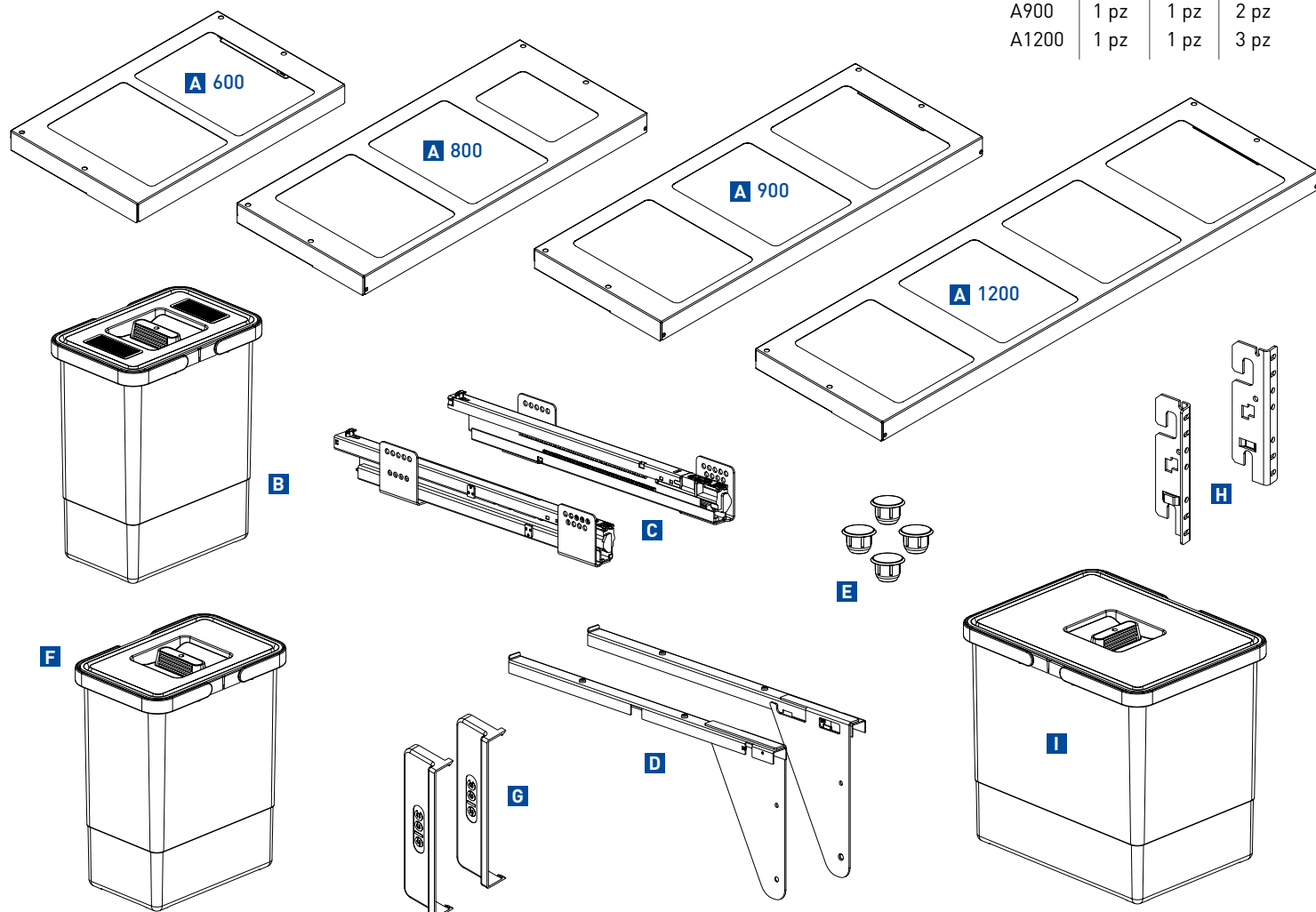
UTENSILERIA • TOOLS



NÁVOD NA INŠTALÁCIU NÁVOD K INSTALACI



	B	F	I
A600	1 pz	1 pz	1 pz
A800	1 pz	2 pz	1 pz
A900	1 pz	1 pz	2 pz
A1200	1 pz	1 pz	3 pz

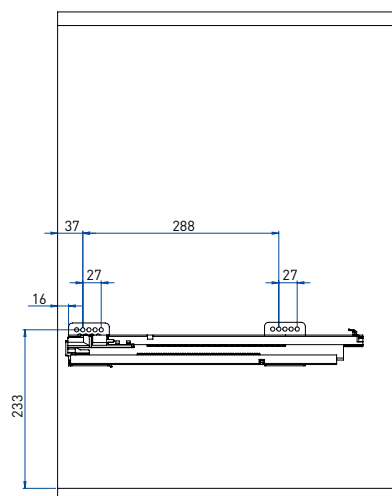
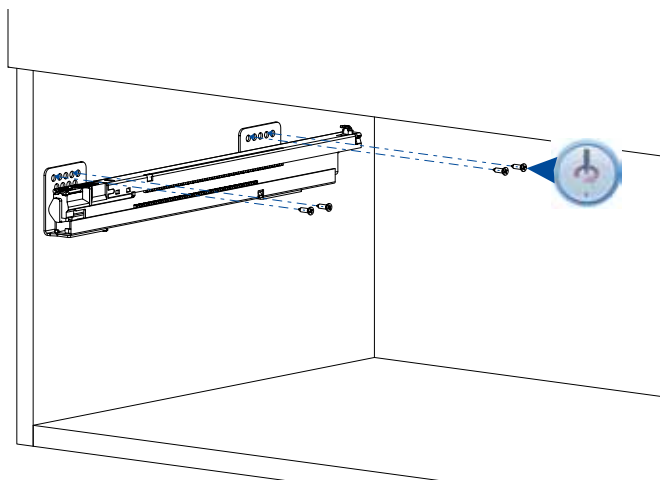


Inštalujte Sige výsuvy C a držiaky E podľa rozmerov.
Instalujte Sige výsuvy C a držiaky E dle rozměrů.

N°8 4x16



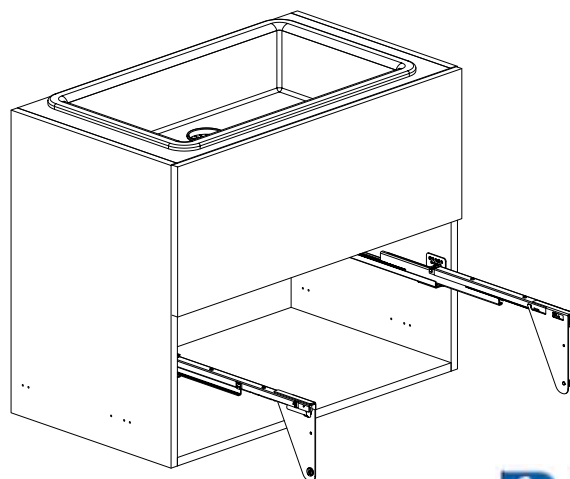
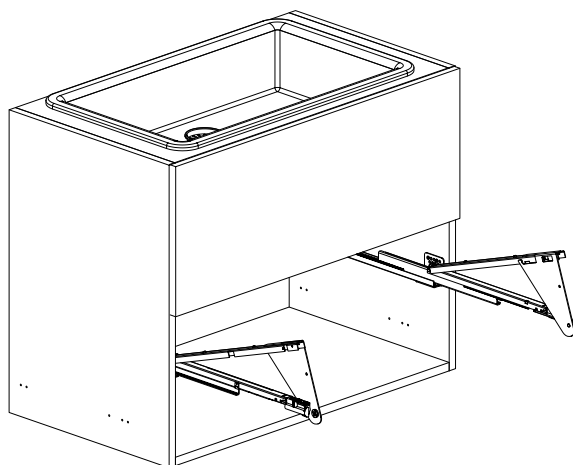
1



Vložte bežec D do Sige výsuvov C

Vložte bežec D do Sige výsuvů C

2



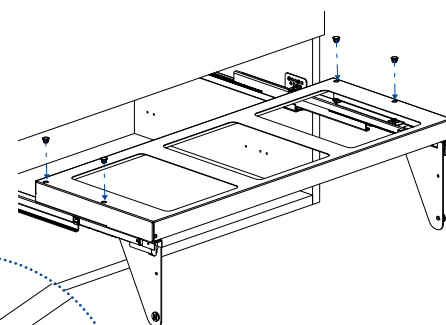
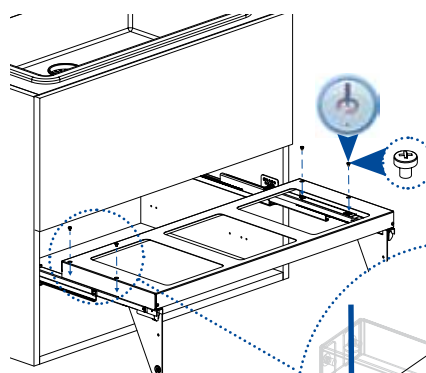
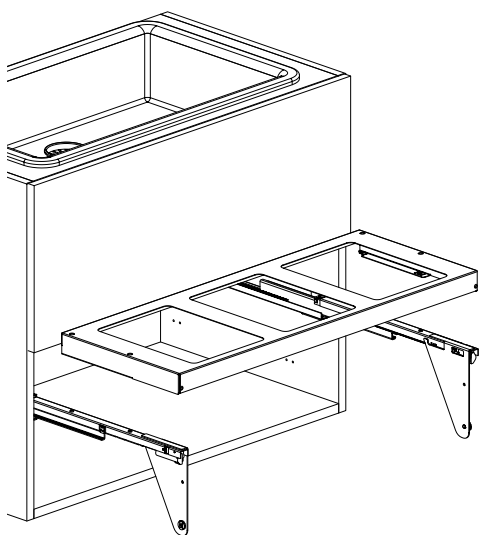
Priskrutkujte kovovú zásuvku A na bežec D pomocou špecifických skrutiek.

Přišroubujte kovový box A na běžec D pomocí specifických šroubů.

N°4 M4x5



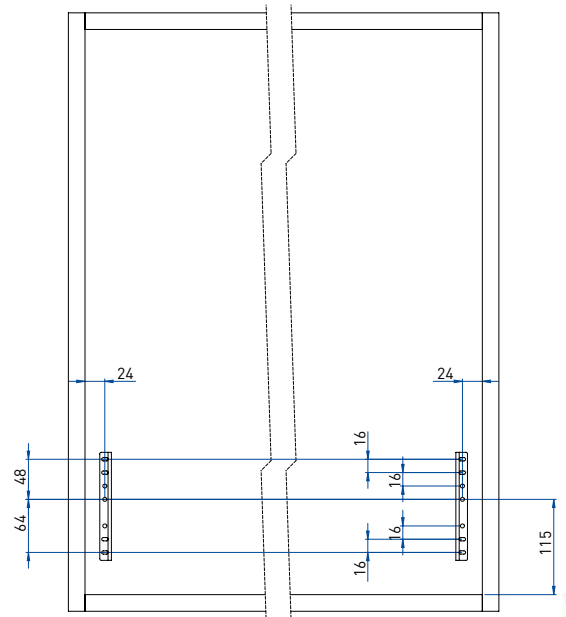
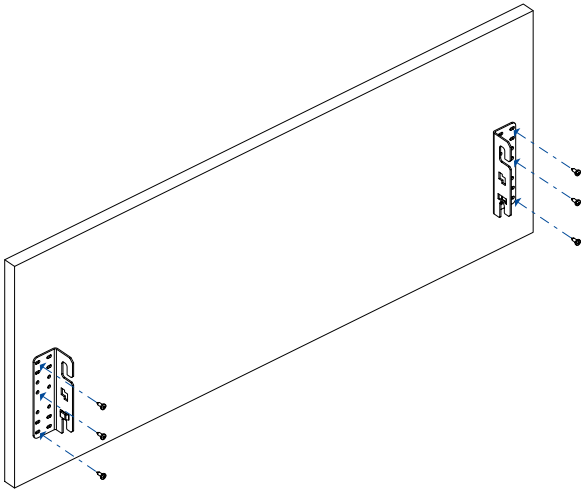
3



Inštalujte upevňovacie držiaky H spolu s dvierkami podľa rozmerov.
Instalujte upevňovací držák H spolu s dvířkami dle rozměrů.

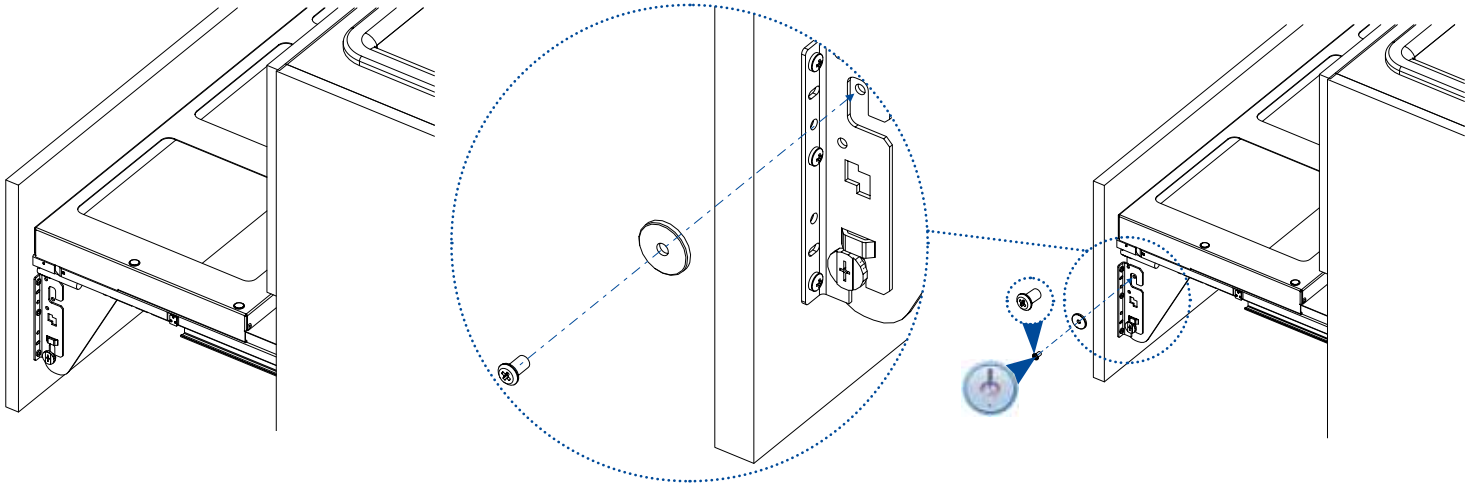
N°8 3,9x13  

4



Vložte dvierka do bežca D a priskrutkujte pomocou špecifických skrutiek.
Vložte dvířka do bežce D a přišroubujte pomocí specifických šroubů.

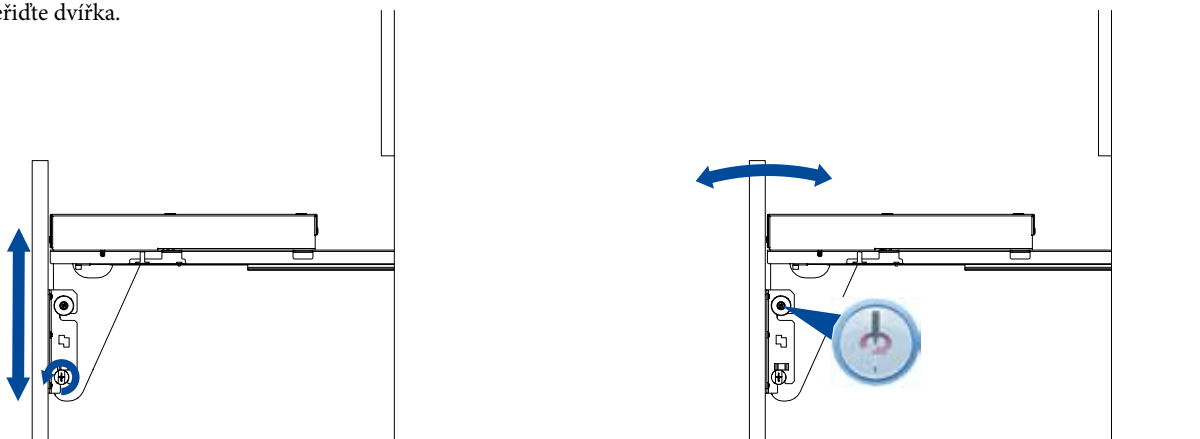
5



6

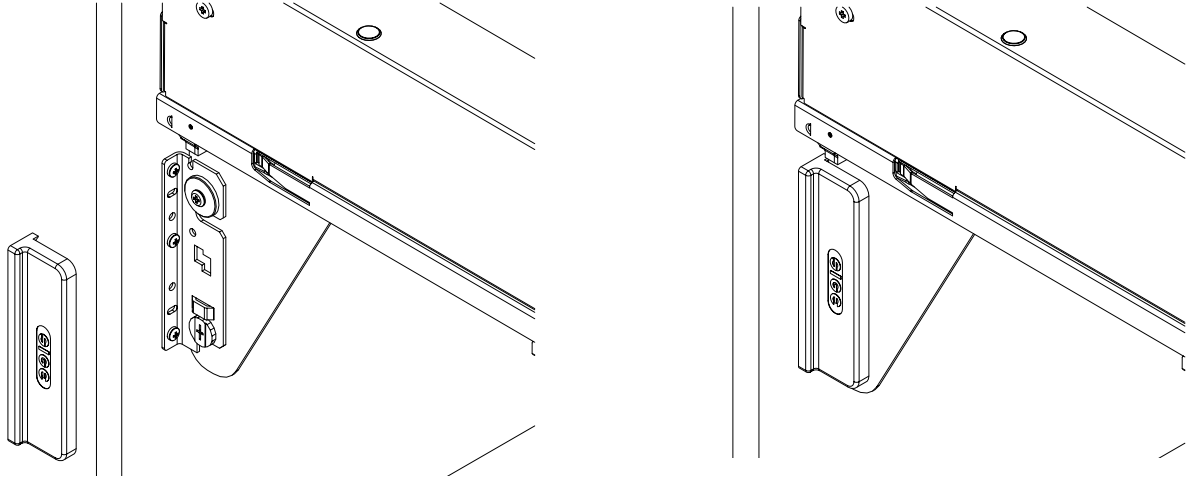
Nastavte dvierka.

Seřidte dvířka.



7

Inštalujte kryt na dverka I na uchytenia G.
 Instálujte kryt na dvířka I na uchycení G.



8

Inštalujte veľký a malý koš B, F, I.
 Instálujte velký a malý koš B, F, I.

