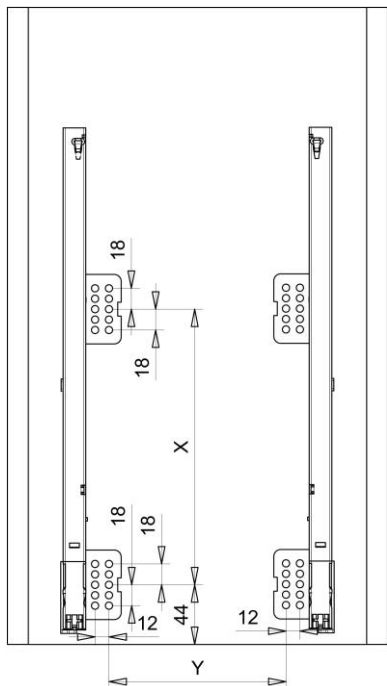


Montážny návod Montážní návod

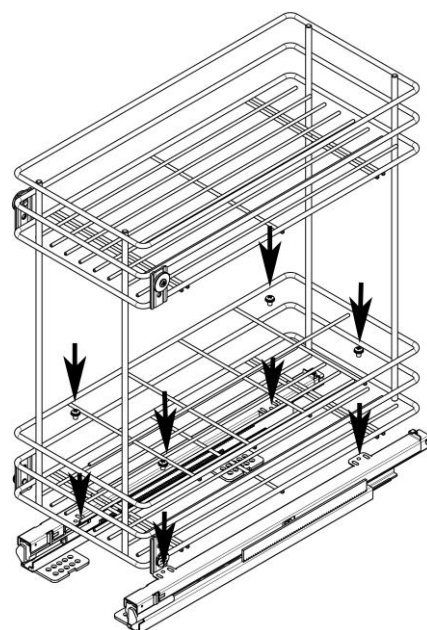
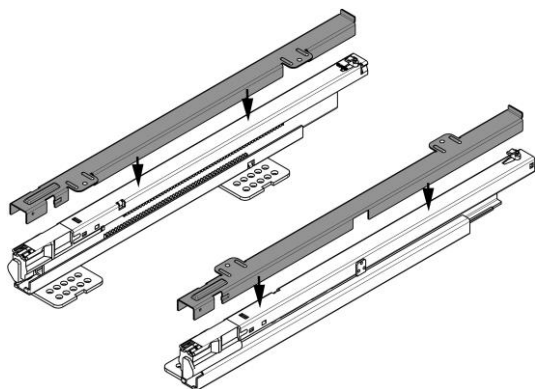
- Umiestnite a priskrutkujte výsuvy tak, ako je zobrazené nižšie.
Umístěte a přišroubujte výsuvy tak, jak je zobrazeno níže.



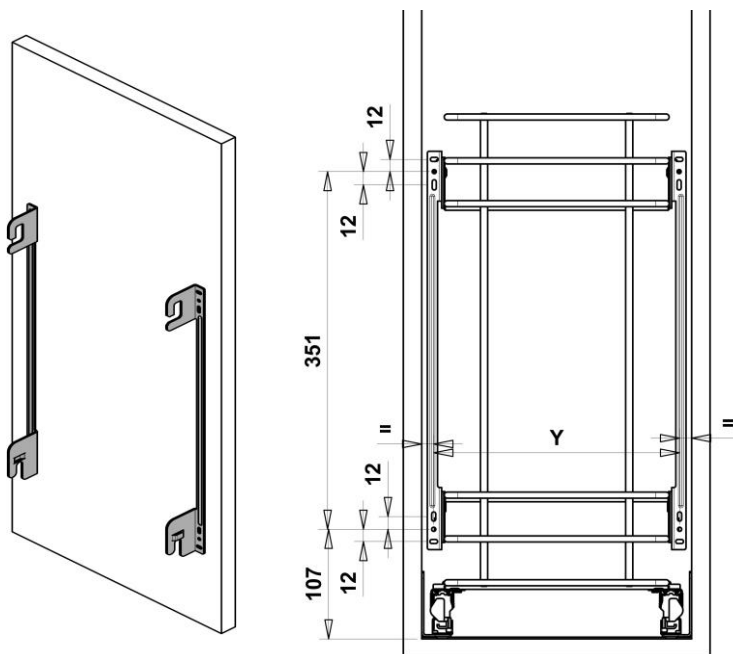
Rozmery výsuvu Rozměry výsuvu	X
450	288 mm
500	288 mm

Rozmery skrinky Rozměry skříňky	Y
300	162 mm
400	262 mm
450	312 mm
600	462 mm

- Inštalujte krycie lišty výsuvov tak, aby úplne prilnuli k výsuvom. Umiestnite koš na stred skrinky a priskrutkujte ho na krycie lišty.
Instalujte krycí lišty výsuvů tak, aby zcela přilnuly k výsuvům. Umístěte koš na střed skříňky a přišroubujte ho na krycí lišty.



- Priskrutkujte uchytienia na dvierka, ako je zobrazené nižšie.
 Přišroubujte uchycení na dvířka, jak je zobrazeno níže.



Rozměry nábytku Rozměry nábytku	Y
300	240 mm
400	340 mm
450	390 mm
600	540 mm

- Po montáži dvierok nastavte kôš rôznymi štelovacími skrutkami.
 Po montáži dvířek nastavte koš různými štelovacími šrouby.

