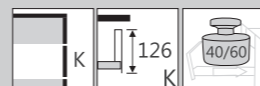


# Creobox 3D PUSH

## 500 v-127 /DTC

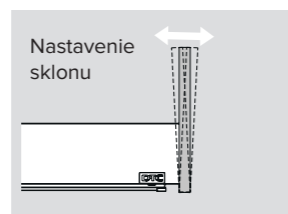


### Produkt

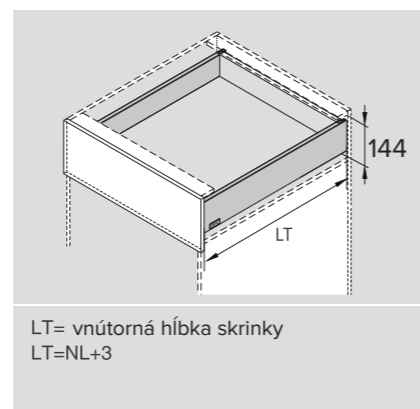


### Opis

- skrytý plnovýsuv
- max. nosnosť: 40 kg
- montáž a demontáž zásuvky bez použitia náradia
- tichý systém zaručuje plynulý chod bez hluku
- 3D nastavenie: nastavenie hore a dole:  $\pm 2$ mm
- nastavenie vľavo a vpravo:  $\pm 1,5$ mm
- nastavenie sklonu: + 1,5 - 2,5mm

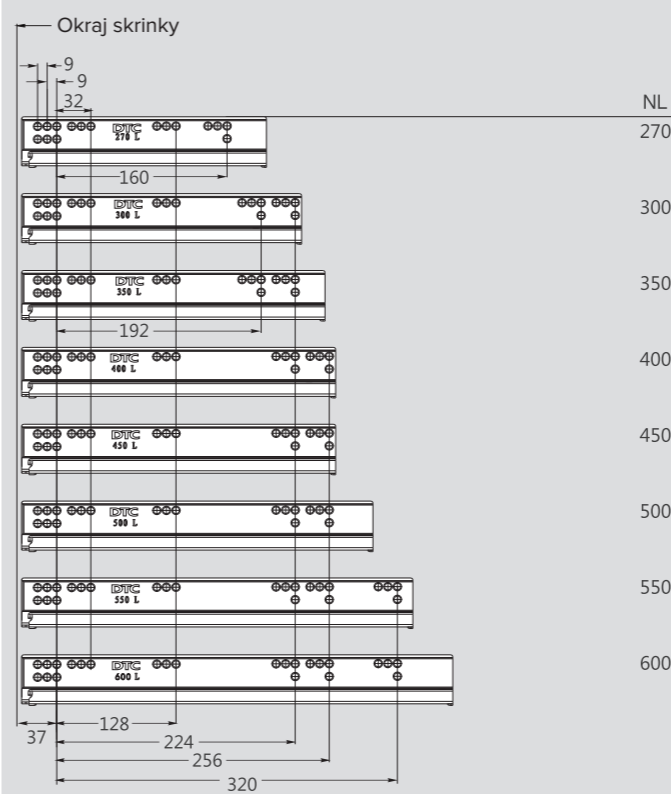


### Priestor



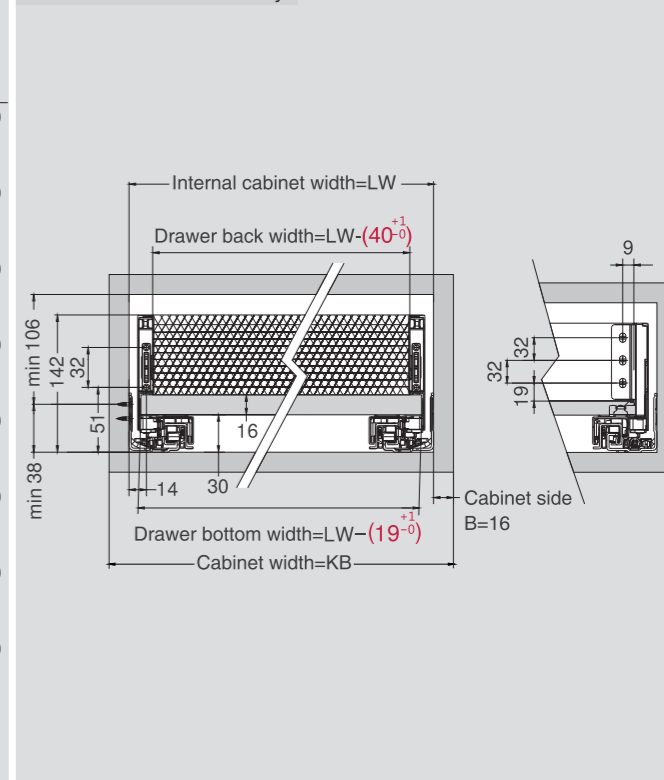
### Montážny rozmery

#### Pozície skrutiek na výsuvu

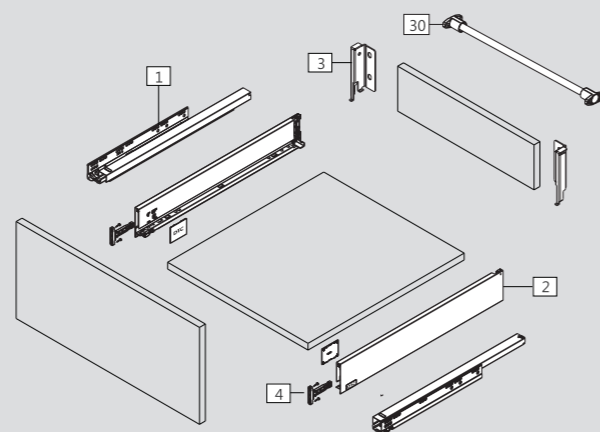


#### Montážne rozmery

LW = vnútorná šírka skrinky



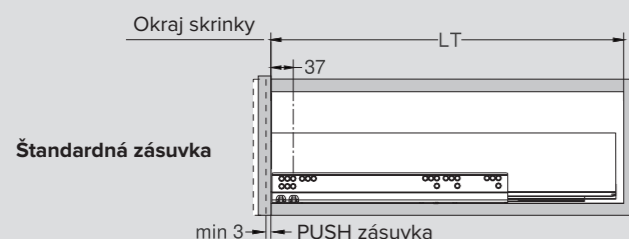
- 1 - Korpusová lišta L / P
- 2 - Boky zásuvky a krytky L / P
- 3 - Uchytenie zadného čela
- 4 - Uchytenie predného čela
- 30 - Synchronizačná tyč



\* Synchronizačná tyč nie je súčasťou balenia

### Montážny rozmery

NL= Nominálna dĺžka výsuvu  
LT= Vnútorná hĺbka skrinky  
LT=NL+3

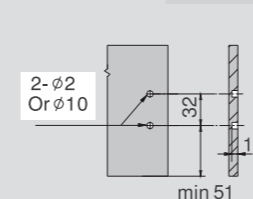


### Konfigurácia skrinky

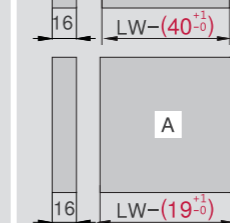
Šírky skrinky (mm)	Stabilizátor zásuvky s tichým dovieraním	PUSH zásuvka synchronizačná tyč	
300	-	○	- neodporúča sa
350	-	○	
400	-	○	
450	-	○	
500	-	○	
500	-	○	○ odporúča sa
600	-	○	
800	○	●	● veľmi žiadúce
900	○	●	
1000	○	●	
1200	○	●	

### Predné, zadné a spodné rozmery zásuvky

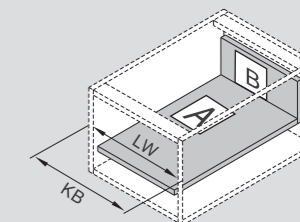
#### predné čelo zásuvky



#### zadná strana zásuvky



dno zásuvky drevený chrbát  
NL-(29+0) mm  
oceľová zadná strana  
NL-27 mm



KB šírka skrinky  
LW vnútorná šírka skrinky  
NL menovitá dĺžka