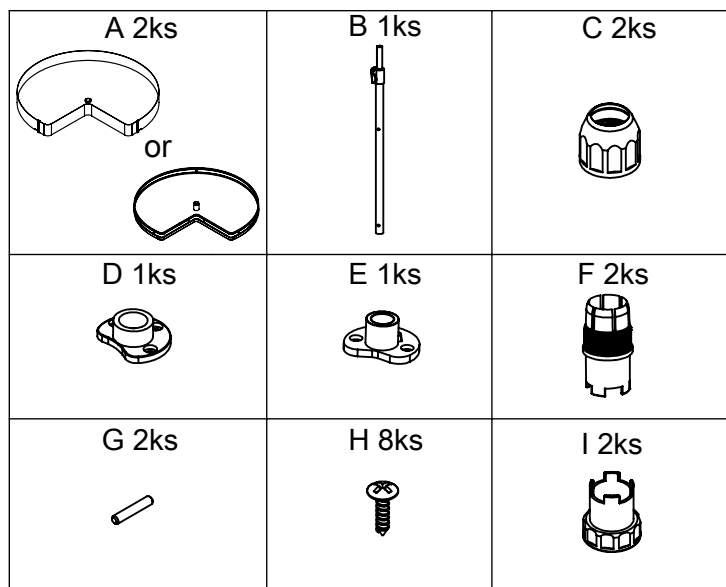
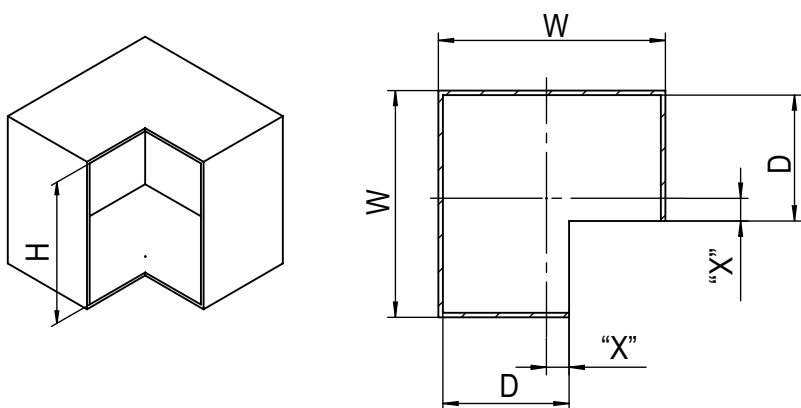


1. Súčasti balenia



2. Rozmery skrinky (mm)

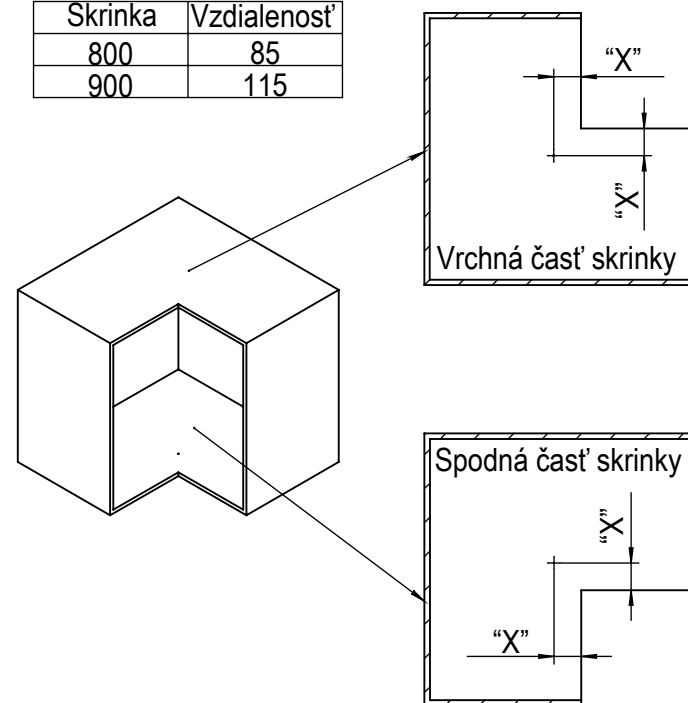
Skrinka	Hĺbka	Šírka	Výška	(X)
800	≥480	800	750≥H≥600	90
900	≥500	900	750≥H≥600	120



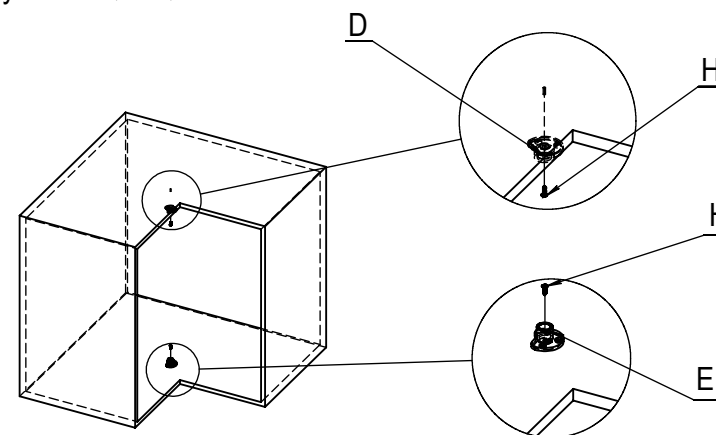
3. Montážne kroky

1) Vyrvrtajte otvory na spodnej a vrchnej časti skrinky

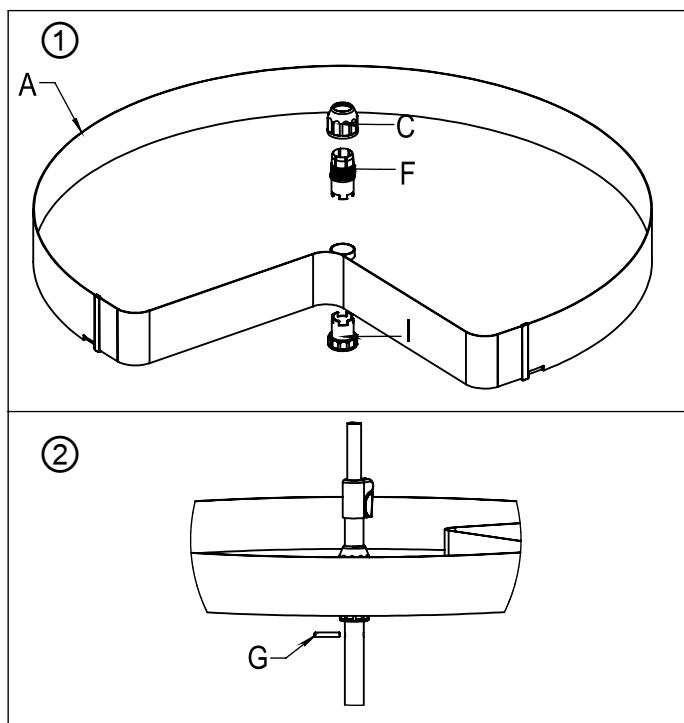
Skrinka	Vzdialenosť
800	85
900	115



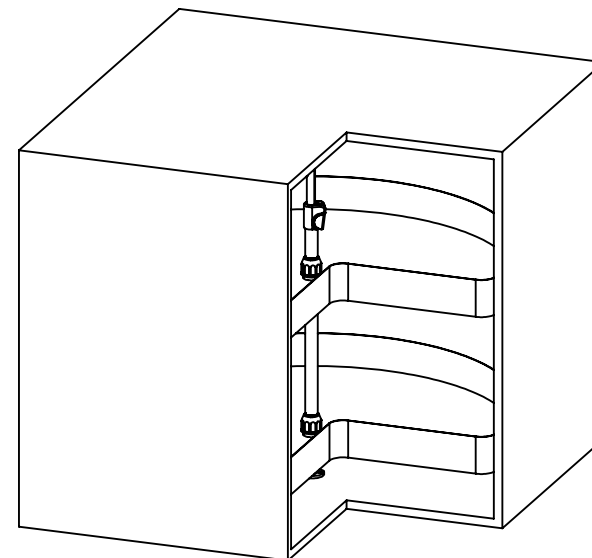
2) Uchytenia D, H, E



3) Zostavenie koša



5) Hotovo



4) Vloženie a zaistenie koša

