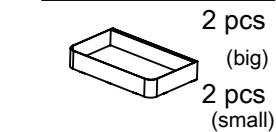
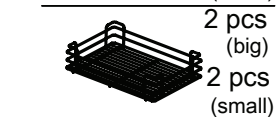
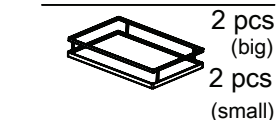
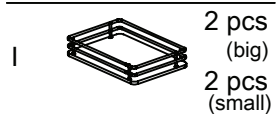
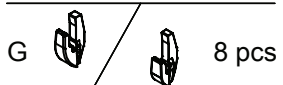
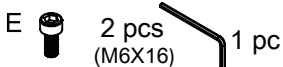
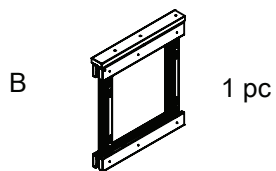
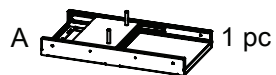
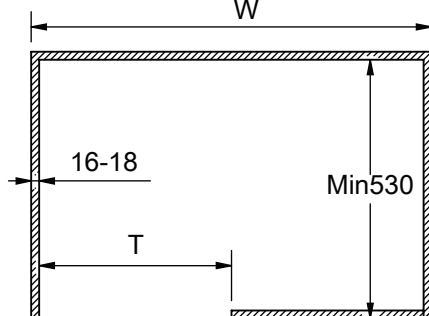


Montážny návod pre Cargo Magic 800 rohový, univerzálny

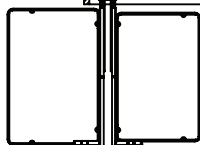
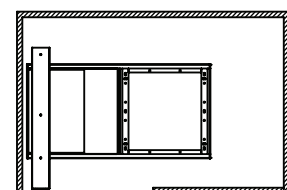
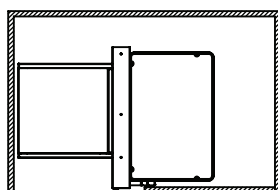
Komponenty




Rozmer korpusu



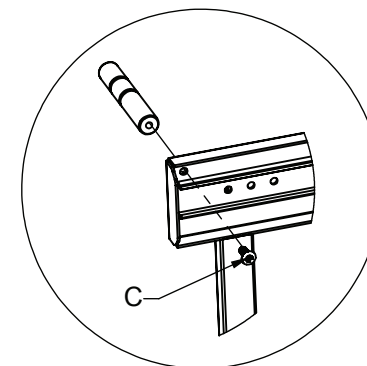
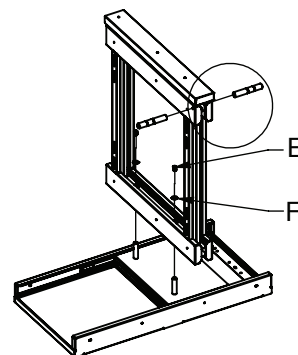
vnútorná výška	≥650	
W	800	900-1000
T	≥382	≥432



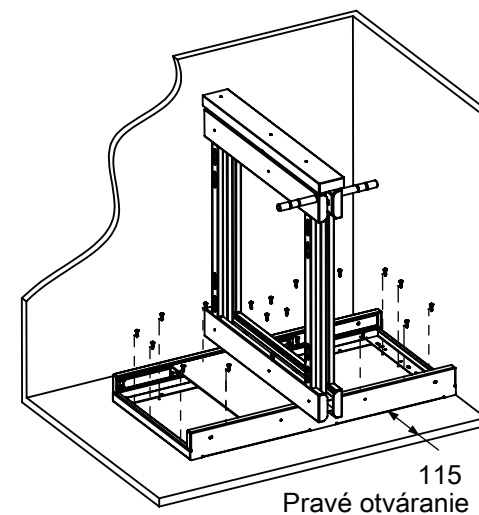
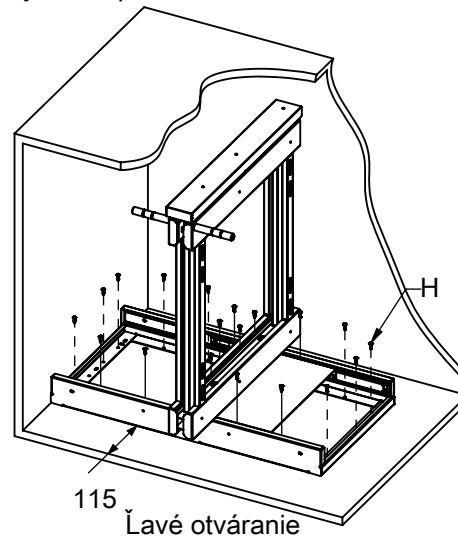
 **Položte veľké koše vedľa dvierok**

Jednotlivé montážne kroky:

① Zostavte diely



② Upevnite diely do korpusu



③ Zaveste košíky

