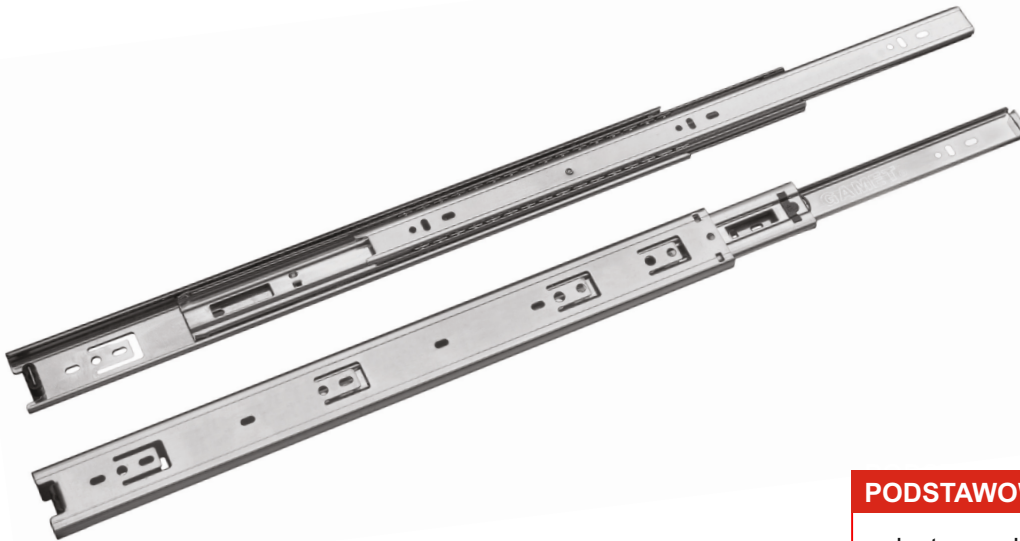


PROWADNICA KULKOWA 45MM

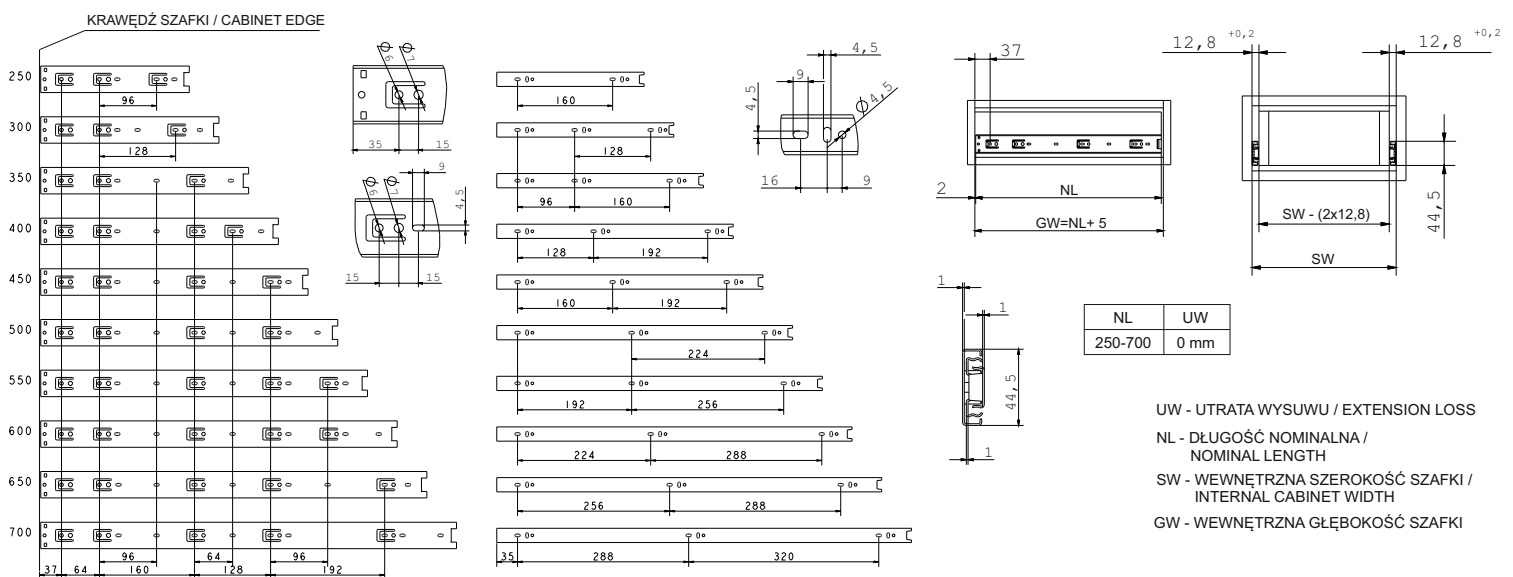
BALL BEARING SLIDE 45MM



PODSTAWOWE CECHY / FEATURES

- ▶ dostępne długości / available lengths: 250,300,350,400,450,500,550,600,650,700
- ▶ pełny wysuw / full extension
- ▶ gumowy hamulec / rubber brake
- ▶ łożysko kulkowe / ball bearing
- ▶ materiał: stal / material: steel

SCHEMAT PROWADNICY / BALL BEARING SLIDE SCHEME



INDEKS / INDEX

PK44- [NL]
 [NL]=250,300,350,400,450,
 500,550,600,650,700

PAKOWANIE / PACKING

