



CREOBOX

- Nosnosť 40kg
- Hodvábný biely, matný čierny a matný sivý povrch
- Zásuvka s plným synchronizovaným výsuvom
- Montáž a demontáž bez použitia náradia
- Soft-Close systém zásuviek
- Nastavenie hore/dole ± 2 mm
- Nastavenie vľavo/vpravo $\pm 1,5$ mm
- Nastavenie sklonu +0mm, -4mm
- Jednoduché zasunutie a zacvaknutie držiakov
- Bez relingu - čistá, z jedného kusu, kompletná strana
- Dvojitá zásuvka
- K dispozícii je možnosť otvorenia stlačením

vlastnosti



Dvojitá
zásuvka



Plnovýsuv



Skryté výsuvy
Bočná montáž



Jemné
Zatváranie



Otváranie stlačením
(Voliteľné)

výhody

- Nie je potrebné konštruovať bočnice a montáž a demontáž bez náradia robí skladanie zásuvky rýchle a jednoduché
- Pojazdne lišty a výsuvy sú skryté a bez relingu vyzerá zásuvka čistejšie a jednoduchšie
- Vnútorne nastavenie vľavo/vpravo/sklon
- Zabudovaný mechanizmus jemného zatvárania
- Štýlové farby – dodáva sa v hodvábnom bielej, matnej čiernej a matnej sivej

príslušenstvo

Reling



Sada bieleho hranatého relingu

M0104S350	350mm
M0104S400	400mm
M0104S450	450mm
M0104S500	500mm
M0104S550	550mm



Sada čierneho hranatého relingu

M0104S350MB	350mm
M0104S400MB	400mm
M0104S450MB	450mm
M0104S500MB	500mm



Sada bieleho easy-fix relingu

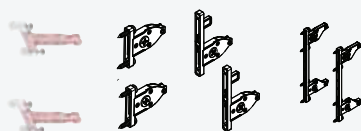
M0104H350	350mm
M0104H400	400mm
M0104H450	450mm
M0104H500	500mm
M0104H550	550mm



Sada zadných variabilných držiakov

B0103J	Biely
B0103JMB	Matný čierny

Držiaky



Predná fixná sada rozširujúcich hmoždínok

B0101B	80mm Vysoká
HBE1101BX	95mm Vysoká
HBE1201BX	127mm Vysoká
HBE1301BX	178/209/238mm Vysoká



Súprava predných držiakov vnútornej zásuvky

HB01012X	95mm Biely
HB02012X	127mm Biely
HB03012X	178mm Biely
HB05012X	209mm Biely
HB01012XMB	95mm Matný čierny
HB02012XMB	127mm Matný čierny
HB03012XMB	178mm Matný čierny
HB05012XMB	209mm Matný čierny
HB01012XMG	95mm Matný sivý
HB02012XMG	127mm Matný sivý
HB03012XMG	178mm Matný sivý
HB05012XMG	209mm Matný sivý



Extra krytky

HBEJS01X	Vo vnútri všetkých zásuviek biele
HBEJS01XMB	Vo vnútri všetkých zásuviek matné čierne
HBEJS01XMG	Vo vnútri všetkých zásuviek matné sivé
HBJS02X	Vonku všetkých zásuviek biele
HBJS02XMB	Vonku všetkých zásuviek matné čierne
HBJS02XMG	Vonku všetkých zásuviek matné sivé

Príslušenstvo vnútornej zásuvky



Predný Panel 1100mm

B01021	Biely
B01021MB	Matný čierny
B01021MG	Matný sivý



Predná koľajnica vnútornej zásuvky 1100 mm

M01078	Biela
M01078MB	Matná čierna
M01078MG	Matná sivá

Synchronizačná tyč



PTO Synch tyč

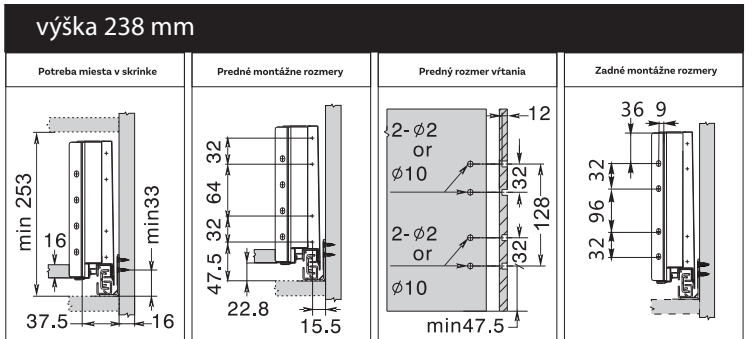
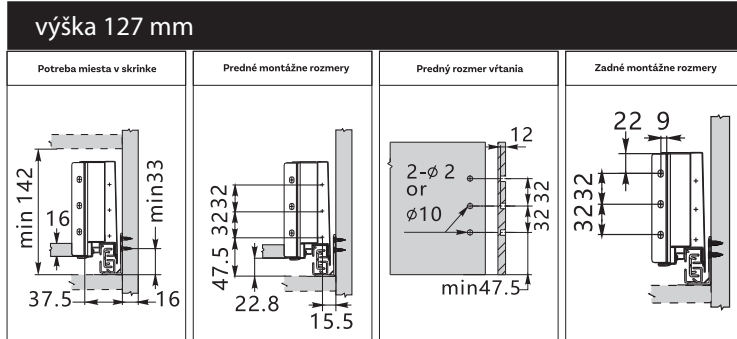
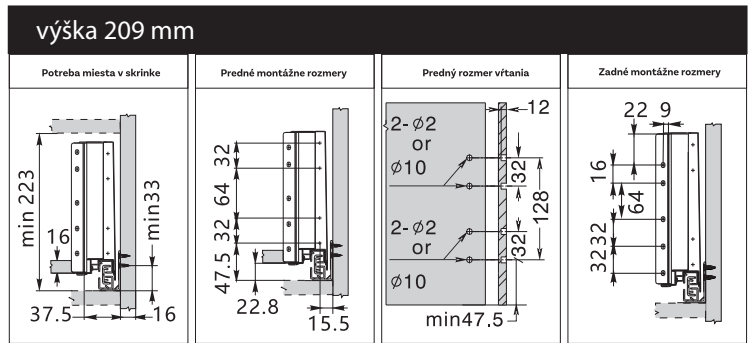
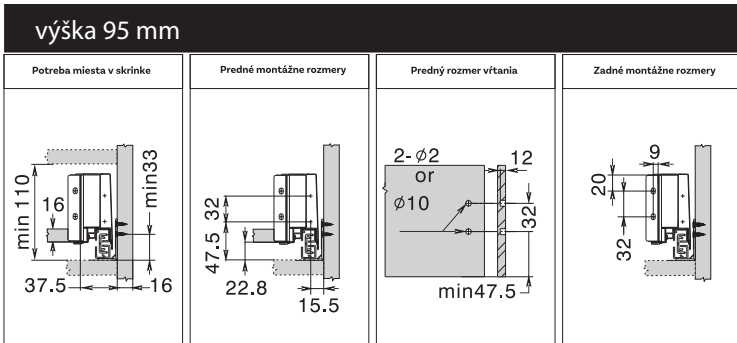
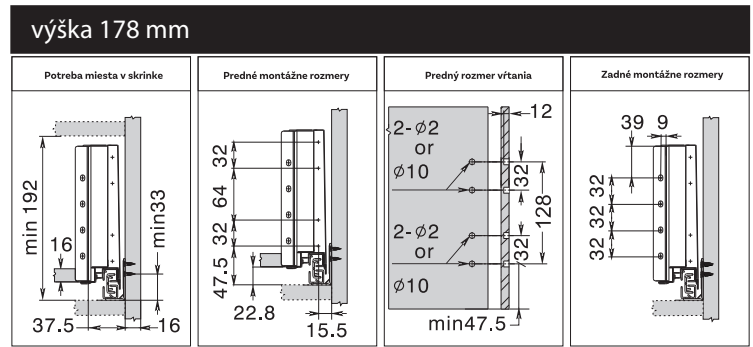
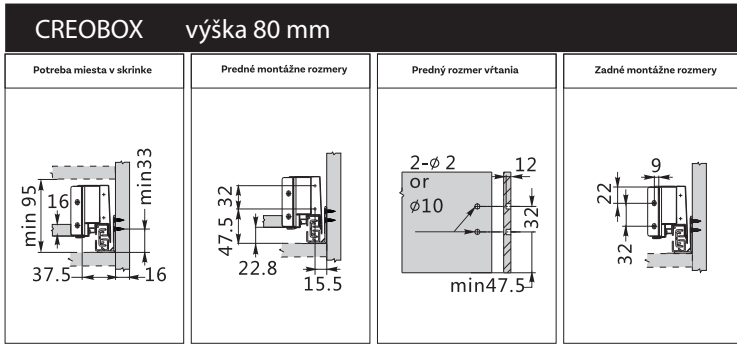
B0FH02	1100mm Grey
--------	-------------

* Synchronizačná tyč nie je použiteľná pre 300mm zásuvky

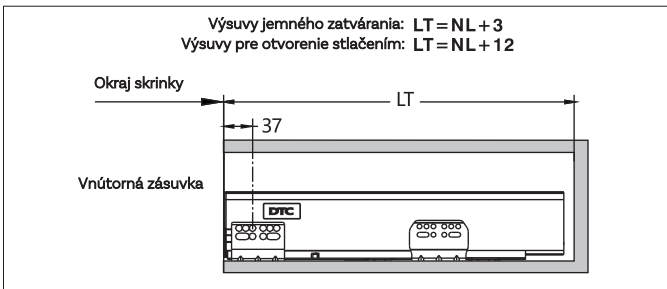
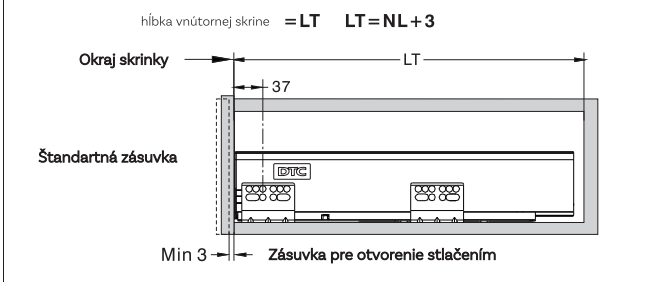
Sada stabilizátorov



B01081	Biely
--------	-------

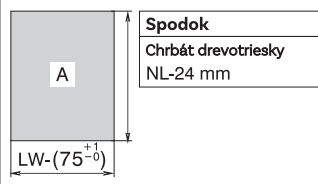
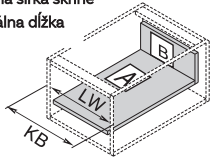


Inštalčné rozmery



Rozmery rezu pre drevotrieskovú dosku 16 mm

KB: Šírka skrinky
 LW: Vnútornej šírka skrine
 NL: Nominálna dĺžka

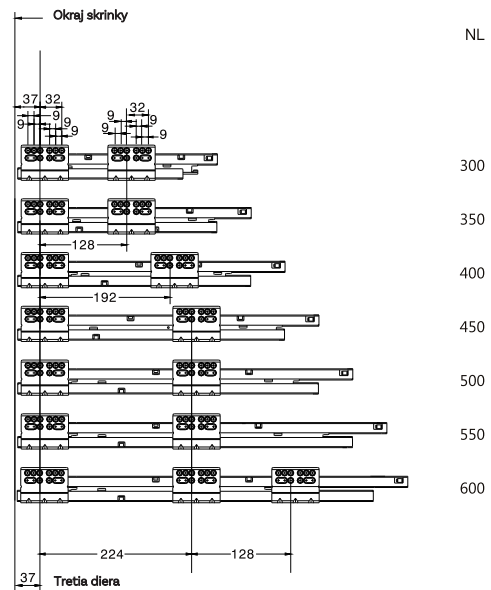


<p>Dragonpro 80mm profil</p>	<p>Dragonpro 95mm profil</p>
<p>Dragonpro 127mm profil</p>	<p>Dragonpro 178mm profil</p>
<p>Dragonpro 209mm profil</p>	<p>Dragonpro 238mm profil</p>

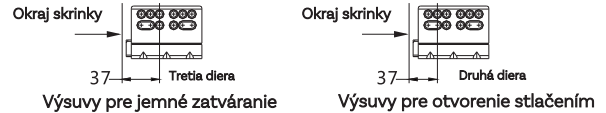
Rozmer rezu vnútornej koľajnice a vnútornej dosky

	B01021	Biela	Predná časť Pre rezanie na veľkosť: 1100 mm Rezanie: Vnútornej šírka skrine LW-97
	B01021MB	Matná čierna	
	M01078	Biela	Hranatý reling Na rezanie na veľkosť: 1100 mm Rezanie: Šírka vnútornej skrinky LW-74
	M01078MB	Matná čierna	

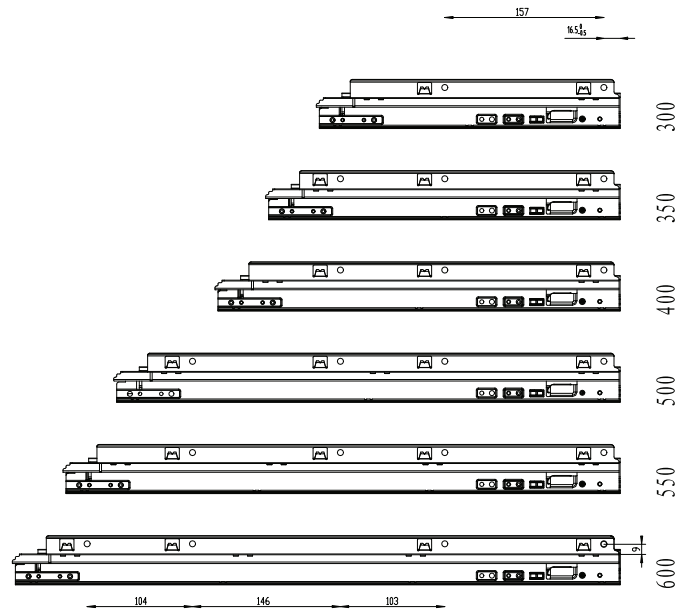
Poloha skrutiek výsuvov(mm)



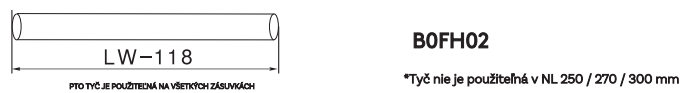
Poloha upevňovacieho otvoru pre vnútornej zásuvku



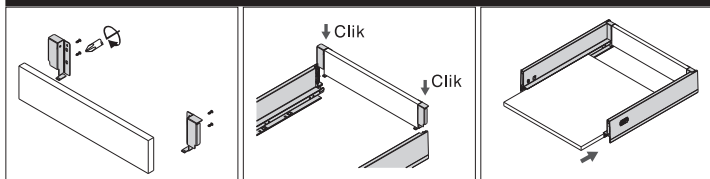
Predvrtanie spodného panelu



Rozmery rezu pre synchronizačnú tyč otvorenia stlačením (mm)

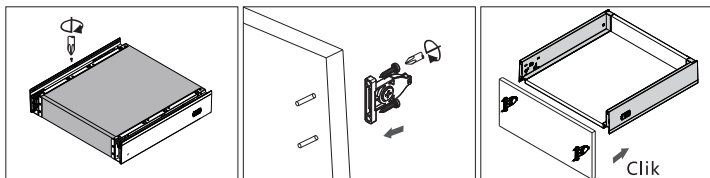


Montážny návod pre profil 95 a 127 mm profil



Montáž zadnej časti

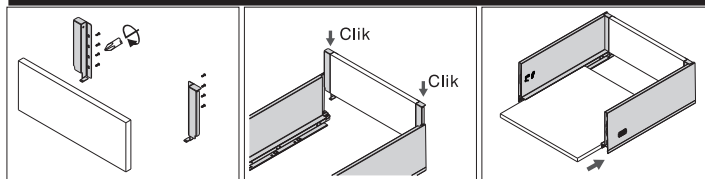
Montáž spodnej časti



Zapustenie skrutiek

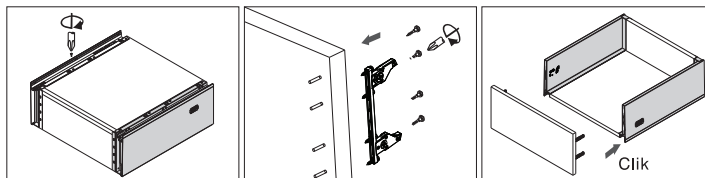
Montáž prednej časti

Montážny návod pre profily 178, 209 a 238 mm



Montáž zadnej časti

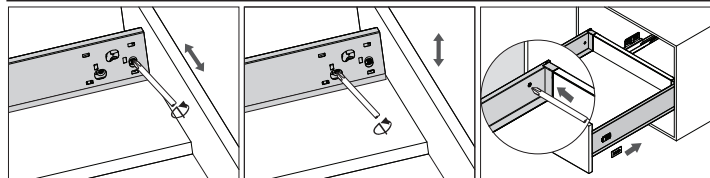
Montáž spodnej časti



Zapustenie skrutiek

Montáž prednej časti

Nastavenie pre profil 95 a 127 mm

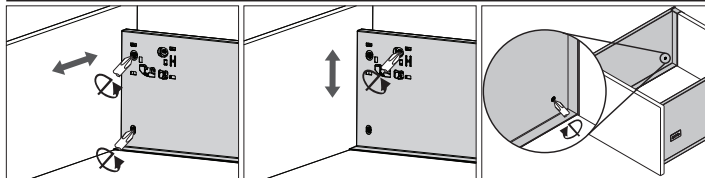


Ľavé a pravé nastavenie

Nastavenie hore a dole

Nastavenie sklonu

Nastavenie pre profily 178, 209 a 238 mm

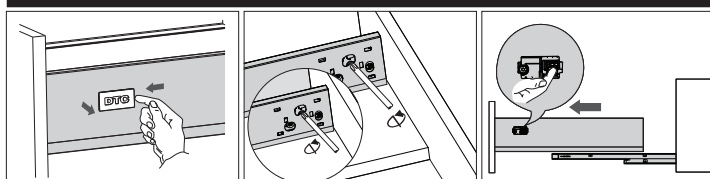


Ľavé a pravé nastavenie

Nastavenie hore a dole

Nastavenie sklonu

Odstránenie pre profil 95 a 127 mm

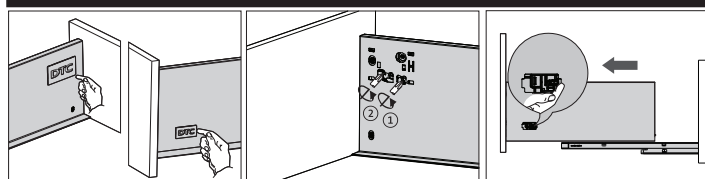


Vyklopte krytku a vytiahnite ju

Otáčaním skrutkovača uvoľnite čelo zásuvky

Zdvihnite uvoľňovaciu rúčku a vytiahnite zásuvku

Odstránenie pre profily 178, 209 a 238 mm

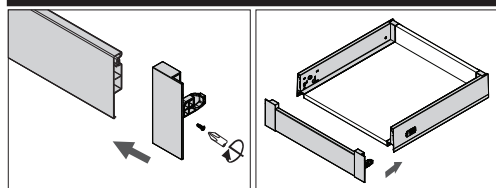


Vyklopte krytku a vytiahnite ju

Otáčaním skrutkovača uvoľnite čelo zásuvky

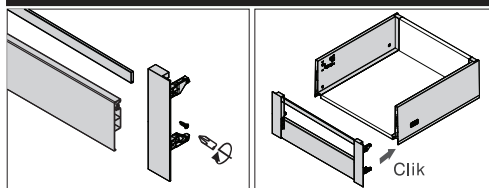
Zdvihnite uvoľňovaciu rúčku a vytiahnite zásuvku

Inštalácia vnútornej zásuvky pre profil 95 a 127 mm



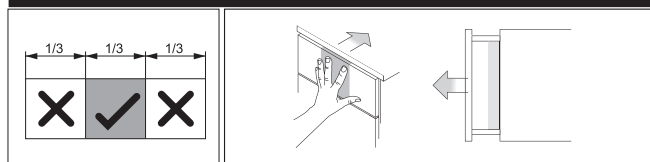
Montáž prednej časti

Inštalácia vnútornej zásuvky pre profily 178 a 209 mm

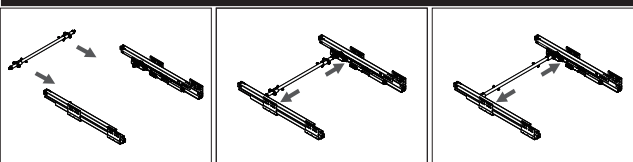


Montáž prednej časti

Rozsah stlačenia pre otvorenie stlačením



Montáž synchronizačnej tyče otvorenia stlačením



Odrežte tyč

Zacvaknite tyč do push open zariadenia (otvorenia stlačením) na výsuve

Priskrutkujte a dokončite