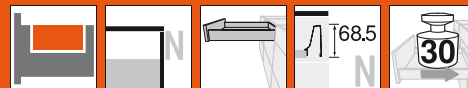


TANDEMBOX – systém výsuvov

- ▶ TANDEMBOX intivo – základné prvky
- ▶▶ Štandardný korpus

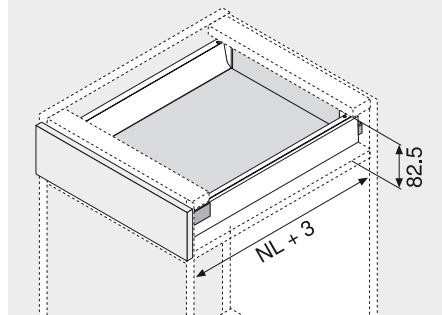


Zásuvky – N



- Skrytý, riadený plný výsuv
- TANDEM inside – pre jemný chod počas celej životnosti nábytku
- Bočnice z ocele hodvábná biela (SW), oceľ terra čierna (TS), ušľachtilá oceľ (Inox)
- Montáž bez použitia náradia
- Nastavenie čela vo dvoch smeroch
- S integrovaným **BLUMOTION** pre jemné a tiché dovretie, kombinovateľným so **SERVO-DRIVE**
- Alebo s integrovanou funkciou **TIP-ON** pre čelá bez úchytek

Potreba miesta



NL Menovitá dĺžka

Informácie o objednávaní

1	Korpusové lišty ľavé/pravé			2	Boky a krytky ľavá/pravá		
	BLUMOTION *	TIP-ON **			Menovitá dĺžka NL	SW	TS
Menovitá dĺžka NL	30 kg	30 kg	50 kg	Menovitá dĺžka NL			
400 mm	558.4001B01	559.4001T		400 mm	358N4002SA	358N4002IA	
450 mm	558.4501B01		559.4501T	450 mm	358N4502SA	358N4502IA	
500 mm	558.5001B		559.5001T	500 mm	358N5002SA	358N5002IA	
550 mm	558.5501B		559.5501T	550 mm	358N5502SA	358N5502IA	

* Vhodný pre SERVO-DRIVE

** Informácie o objednávaní – pozri TIP-ON pre TANDEMBOX

Krytky s individuálnou potlačou od 1000 ks

3	Držiak chrbta ľavý/pravý	
	hodvábná biela, terra čierna, poniklovaná	Z30N000S.04
	Oceľ	

4	Upevnenie čela		
	INSERTA verzia	2 x	ZSF.3902
	Skrutkovacia verzia	2 x	ZSF.3502
	Verzia na zarazenie	2 x	ZSF.3602

