

CLIP top – systém závesov

- ▶ CLIP top – závesy
- ▶▶ Štandardná aplikácia

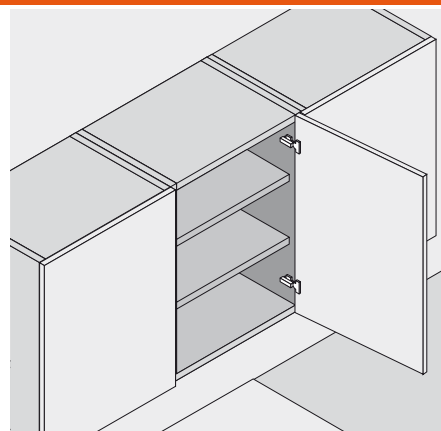


CLIP top

Záves CLIP 100°



- Celokovový záves, poniklovaný
- Uhol otvorenia 100°
- So zatváracou automatikou alebo bez zatvárackej automatiky (pero)
- Montáž a demontáž dveriek na korpuse bez použitia náradia
- Nastaviteľnosť v troch smeroch (s príslušnou montážnou podložkou)
- V prípade **INSERTA** navyše aj montáž misky bez použitia náradia



Informácie o objednávaní

Naložené dvere			Montáž na medzistenu			Vložené dvere		
INSERTA miska	Č. výrobku		INSERTA miska	Č. výrobku		INSERTA miska	Č. výrobku	
Oceľová miska s perom	71M2590B		Oceľová miska s perom	71M2690B		Oceľová miska s perom	71M2790B	

Miska na priskrutkovanie	Oceľová miska s perom	71M2550	Miska na priskrutkovanie	Oceľová miska s perom	71M2650	Miska na priskrutkovanie	Oceľová miska s perom	71M2750
Oceľová miska bez pera	70M2550.TL	Oceľová miska bez pera	70M2650.TL	Oceľová miska bez pera	70M2750.TL			

Miska na zarazenie	Miska na zarazenie	Miska na zarazenie
Oceľová miska s perom	Oceľová miska s perom	Oceľová miska s perom
Oceľová miska bez pera	Oceľová miska bez pera	Oceľová miska bez pera
71M2580	71M2680	71M2780
70M2580.TL	70M2680.TL	70M2780.TL

p Príslušenstvo	p Príslušenstvo	p Príslušenstvo
BLUMOTION 973A	BLUMOTION 973A	BLUMOTION 973A
Na nasadenie	Na nasadenie	Na nasadenie
Oceľ	poniklovan.	poniklovan.
973A0500.01	973A0600	973A0700

Krytka	Krytka	Krytka
Oceľ	Oceľ	Oceľ
poniklovan.	poniklovan.	poniklovan.
Bez potlača	Bez potlača	Bez potlača
90M2503	94M3603	94M3603
S razbou	Blum	
90M2503.BP	Pri použití BLUMOTION 973A nie je potrebná krytka!	
Pri použití BLUMOTION 973A nie je potrebná krytka!		

p Príslušenstvo – všeobecné	TIP-ON pre dvierka
	Pre závesy bez pera
Štandardná verzia	955.1004
Dlhá verzia	955A1004

Skrutky do drevotrieskovej dosky na montáž misky	
3.5 x 15 mm	609.1500
3.5 x 17 mm	609.1700

Upozornenie na strany	
Prehľad – CLIP top – závesy	153
Prehľad – BLUMOTION pre dvierka	245
Prehľad – TIP-ON pre dvierka	261
Príslušenstvo – montážne podložky	234
Príslušenstvo – krytka	240
Príslušenstvo – všeobecné	241
Montáž, demontáž a nastavenie	243
Prehľad – pomôcky na spracovanie	705
Ďalšie technické informácie	804



CLIP top – systém závesov

CLIP top – závesy ◀
Štandardná aplikácia ◀◀

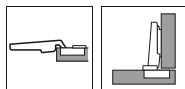
Záves CLIP 100°

Projektovanie

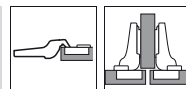
Rozmery závesu a výpočet medzery pri nastavení zo závodu (zvýšenie montážnej podložky = 0 mm)

Odskok dvierok pri plnom uhle otvorenia

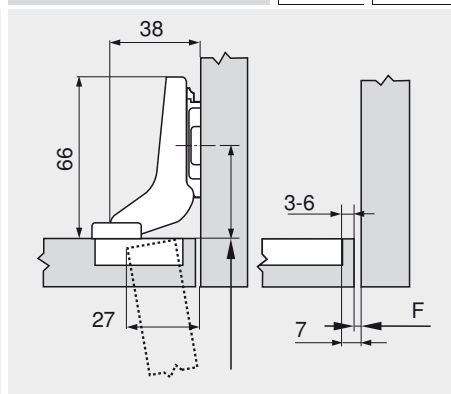
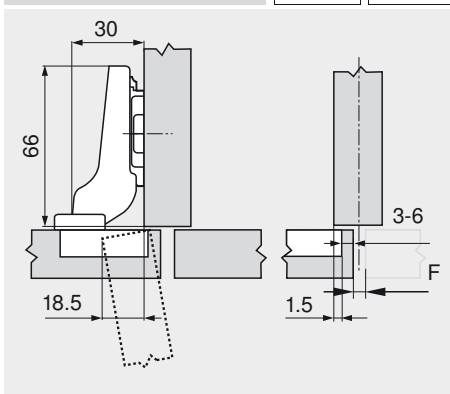
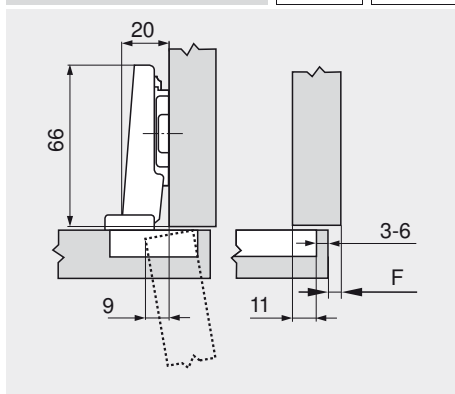
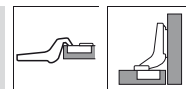
Naložené dvere



Montáž na medzistenu



Vložené dvere



F Medzera

Miesto priskrutkovania montážnej podložky posunúť naspäť o hrúbku dvierok + 1.5 mm

Odstup misky

	Presah čela													
	5	6	7	8	9	10	11	12	13	14	15	16	17	
0														3 4 5 6
3							3	4	5	6				
6				3	4	5	6							
9	3	4	5	6										

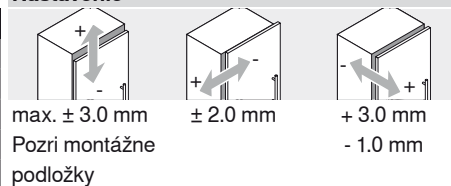
	Presah čela													
	-4.5	-3.5	-2.5	-1.5	-0.5	0.5	1.5	2.5	3.5	4.5	5.5	6.5	7.5	
0														3 4 5 6
3								3	4	5	6			
6					3	4	5	6						
9	3	4	5	6										

	Presah čela			
	-4	-3	-2	-1
0				3 4 5 6
3				
6				
9				

Minimálna medzera (F) pre čelo so zaoblením hrany (R = 1 mm) pri nastavení z výroby

Odstup misky	Hrúbka dverí											Odporúčame vyskúšať
	16	18	19	20	21	22	24	26	28	30	31	
3	0.3	0.5	0.7	1.0	1.3	1.6	3.3					
4	0.3	0.5	0.7	1.0	1.2	1.6	3.2					
5	0.3	0.5	0.7	0.9	1.2	1.5	2.6					
6	0.3	0.5	0.7	0.9	1.1	1.4	2.4					
-												
Navyše pri nastavení do strany + 2 mm												
	+ 0.1	+ 0.3	+ 0.3	+ 0.4	+ 0.4	+ 0.5	+ 0.4					

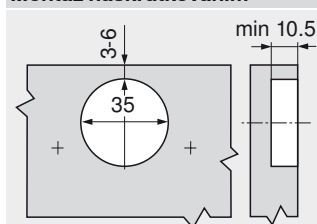
Nastavenie



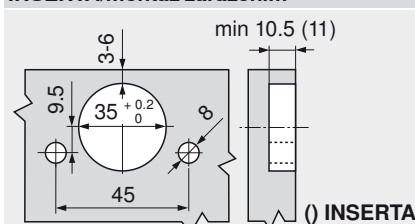
Infobox

Odporúčame projektovanie korpusov so skúškou na kolízii s DYNAPLAN-om, na príloženom DVD DYNALOG limited – bezplatne!

Montáž naskrutkovaním



INSERTA/montáž zaradením



Rozmery misky

