

CLIP top – systém závesov

- ▶ CLIP top – závesy
- ▶▶ Štandardná aplikácia

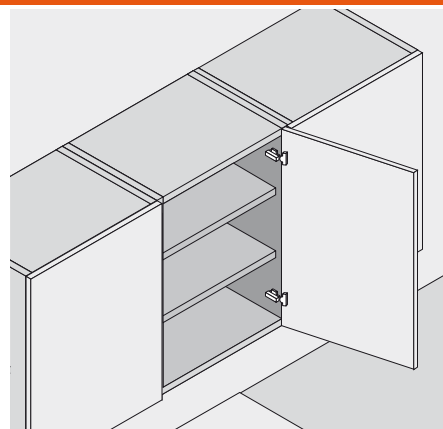


CLIP top

120° záves



- Celokovový záves, poniklovaný
- Uhol otvorenia 120°
- S komfortným nastavením hĺbky pomocou závitovej skrutky
- So zatváracou automatikou alebo bez zatváraciej automatiky (pero)
- Montáž a demontáž dvierok na korpuse bez použitia náradia
- Nastaviteľnosť v troch smeroch (s príslušnou montážnou podložkou)
- V prípade **INSERTA** navyše aj montáž misky bez použitia náradia



Informácie o objednávaní

Naložené dvere		
INSERTA miska		
		Č. výrobku
Oceľová miska	s perom	71T5590B
Oceľová miska	bez pera	70T5590BTL

Montáž na medzistenu		
INSERTA miska		
		Č. výrobku
Oceľová miska	s perom	71T5690B
Oceľová miska	bez pera	70T5690BTL

Vložené dvere		
Závesy pre polonaložené dvere/montáž proti sebe a použitie montážnu podložku zvýšenú o 9 mm		

Miska na priskrutkovanie		
Oceľová miska	s perom	71T5550
Oceľová miska	bez pera	70T5550.TL

Miska na priskrutkovanie		
Oceľová miska	s perom	71T5650
Oceľová miska	bez pera	70T5650.TL

Variant	
107° záves	164

Miska na zarazenie		
		MZM.0040
Oceľová miska	s perom	71T5580

Miska na zarazenie		
		MZM.0040
Oceľová miska	s perom	71T5680

p Príslušenstvo		
BLUMOTION 973A		
Na nasadenie		
Oceľ	poniklovan.	973A0500.01

p Príslušenstvo		
BLUMOTION 973A		
Na nasadenie		
Oceľ	poniklovan.	973A0600

Krytka		
Oceľ		poniklovan.
Bez potlačče		70.1503
S razbou	Blum	70.1503.BP
Pri použití BLUMOTION 973A nie je potrebná krytka!		

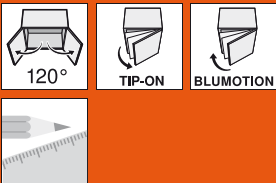
Krytka		
Oceľ		poniklovan.
Bez potlačče		70.1663
S potlačou	Blum	70.1663.BL
Pri použití BLUMOTION 973A nie je potrebná krytka!		

p Príslušenstvo – všeobecné		
Krytka misky		
Pre misku na skrutky alebo zarazenie		
Oceľ	poniklovan.	70T1504

Skrutky do drevotrieskovej dosky na montáž misky		
3.5 x 15 mm		609.1500
3.5 x 17 mm		609.1700

TIP-ON pre dvierka		
Pre závesy bez pera		
Štandardná verzia		955.1004
Dlhá verzia		955A1004

Upozornenie na strany	
Prehľad – CLIP top – závesy	153
Prehľad – BLUMOTION pre dvierka	245
Prehľad – TIP-ON pre dvierka	261
Príslušenstvo – montážne podložky	234
Príslušenstvo – krytka	240
Príslušenstvo – všeobecné	241
Montáž, demontáž a nastavenie	243
Prehľad – pomôcky na spracovanie	705
Ďalšie technické informácie	804



CLIP top – systém závesov

CLIP top – závesy ◀
Štandardná aplikácia ◀◀

CLIP top

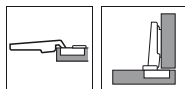
120° záves

Projektovanie

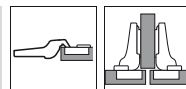
Rozmery závesu a výpočet medzery pri nastavení zo závodu (zvýšenie montážnej podložky = 0 resp. 9 mm)

Odskok dvierok pri plnom uhlí otvorenia

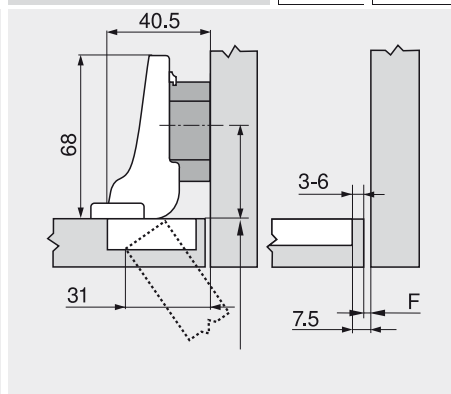
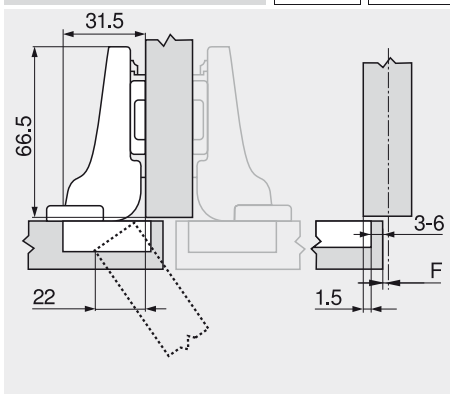
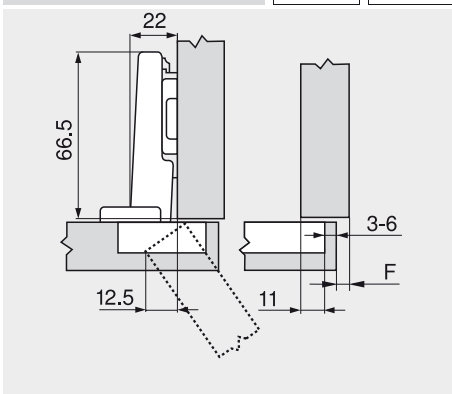
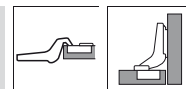
Naložené dvere



Montáž na medzistenu



Vložené dvere



F Medzera

Miesto priskrutkovania montážnej podložky posunúť naspäť o hrúbku dvierok + 1.5 mm

Odstup misky

	Presah čela																		
	5	6	7	8	9	10	11	12	13	14	15	16	17						
0																3	4	5	6
3																3	4	5	6
6																			
9	3	4	5	6															

Montážna podložka

	Presah čela																		
	-4.5	-3.5	-2.5	-1.5	-0.5	0.5	1.5	2.5	3.5	4.5	5.5	6.5	7.5						
0																			
3																			
6																			
9	3	4	5	6															

Montážna podložka

	Presah čela																		
0																			
3																			
6																			
9																			

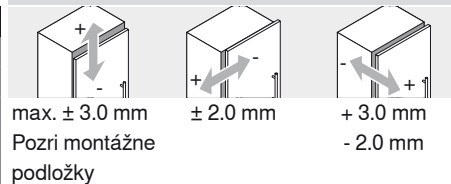
Montážna podložka

Minimálna medzera (F) pre čelo so zaoblením hrany (R = 1 mm) pri nastavení z výroby

Odstup misky	Hrúbka dvierí											
	16	18	19	20	21	22	24	26	28	30	31	32
3	0.9	1.4	1.7	2.0	2.4	2.7	4.0					
4	0.9	1.4	1.6	1.9	2.4	2.6	3.7					
5	0.9	1.4	1.6	1.9	2.2	2.5	3.6					
6	0.9	1.3	1.5	1.8	2.1	2.4	3.4					
-												
Navyše pri nastavení do strany + 2 mm												
	+ 0.3	+ 0.4	+ 0.5	+ 0.5	+ 0.5	+ 0.6	+ 0.5					

Odporúčame vyskúšať

Nastavenie

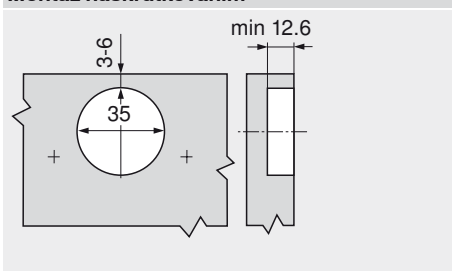


Pozri montážne podložky

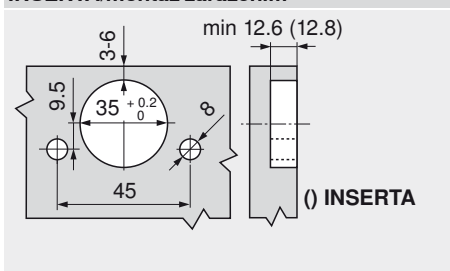
Infobox

Odporúčame projektovanie korpusov so skúškou na kolízii s DYNAPLAN-om, na príloženom DVD DYNALOG limited – bezplatne!

Montáž naskrutkovaním



INSERTA/montáž zaradením



Rozmery misky

