

CLIP top – systém závesov

► CLIP top – závesy

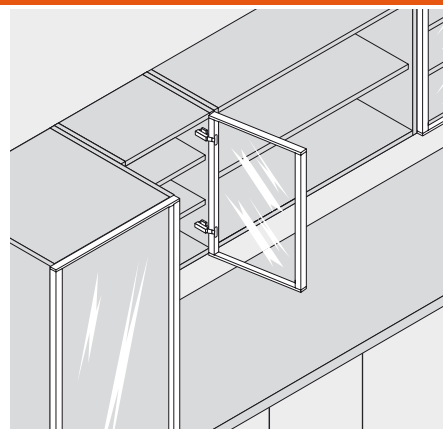
►► Použitie hliníkového rámu



120° záves na hliníkové rámičky

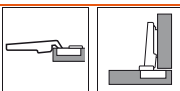


- Záves pre úzke hliníkové rámové dvierka
- Uhol otvorenia 120°
- S komfortným nastavením hĺbky pomocou závitovej skrutky
- So zatváracou automatikou alebo bez zatváraciej automatiky (pero)
- Montáž a demontáž dvierok na korpuse bez použitia náradia
- Nastaviteľnosť v troch smeroch (s príslušnou montážnou podložkou)
- Upevňovacie skrutky sú pribalené



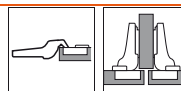
Informácie o objednávaní

Naložené dvere



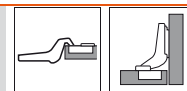
Miska na priskrutkovanie		Č. výrobku
Zinková miska	s perom	73T550A
Zinková miska	bez pera	72T550A.TL

Montáž na medzistenu



Miska na priskrutkovanie		Č. výrobku
Zinková miska	s perom	71T560A

Vložené dvere



Závesy pre polonaložené dvere/montáž proti sebe a použiť montážnu podložku zvýšenú o 9 mm

p Príslušenstvo

BLUMOTION 970A		
Na zavítanie, zo strany závesu		
Plast		970A1002

p Príslušenstvo

BLUMOTION 970A		
Na zavítanie, zo strany závesu		
Plast		970A1002

Variant

95° záves na hliníkové rámičky

178

Krytka		
Oceľ		poniklovan.
Bez potlačie		70.1503
S razbou	Blum	70.1503.BP

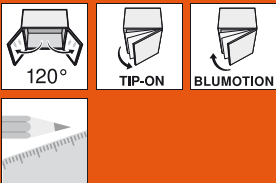
Krytka		
Oceľ		poniklovan.
Bez potlačie		70.1663
S potlačou	Blum	70.1663.BL

p Príslušenstvo – všeobecné

TIP-ON pre dvierka		
Pre závesy bez pera		
Štandardná verzia		955.1004
Dlhá verzia		955A1004

Upozornenie na strany

Prehľad – CLIP top – závesy	153
Prehľad – BLUMOTION pre dvierka	245
Prehľad – TIP-ON pre dvierka	261
Príslušenstvo – montážne podložky	234
Príslušenstvo – krytka	240
Príslušenstvo – všeobecné	241
Montáž, demontáž a nastavenie	243
Prehľad – pomôcky na spracovanie	705
Ďalšie technické informácie	804



CLIP top – systém závesov

CLIP top – závesy ◀
 Použitie hliníkového rámu ◀◀

CLIP top

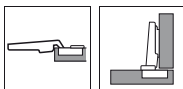
120° záves na hliníkové rámičky

Projektovanie

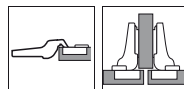
Rozmery závesu a výpočet medzery pri nastavení zo závodu (zvýšenie montážnej podložky = 0 resp. 9 mm)

Odskok dvierok pri plnom uhlí otvorenia

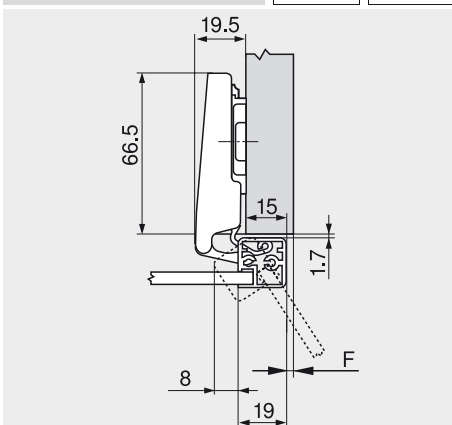
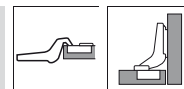
Naložené dvere



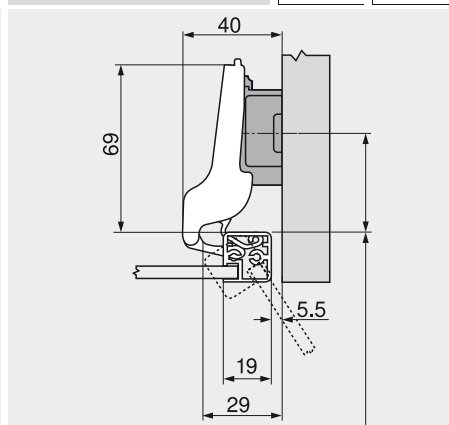
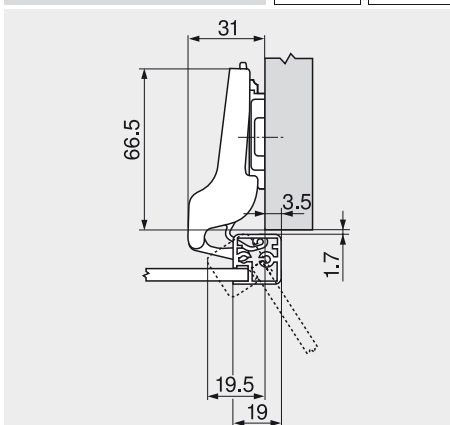
Montáž na medzistenu



Vložené dvere



F Medzera

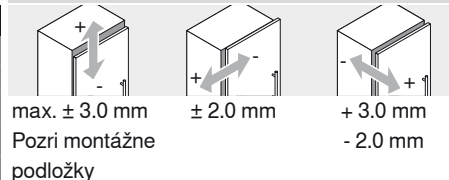


Polohu upevnenia montážnej podložky skrutkami posunúť naspäť o hrúbku rámu + 1.5 mm

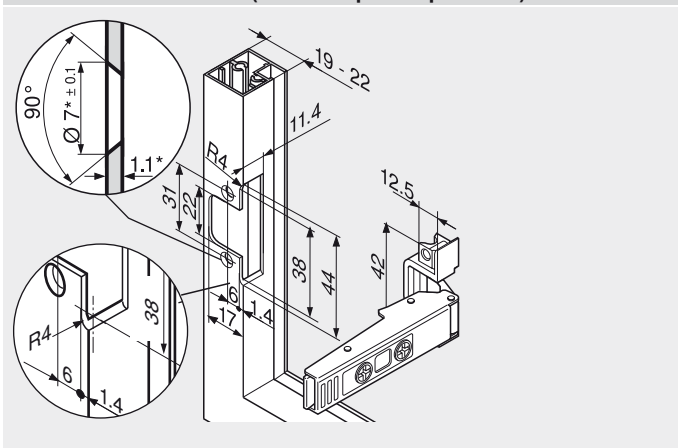
Minimálna medzera (F) pre čelá s hliníkovým rámom (R = 1 mm) pri nastavení z výroby

RB Šírka rámu	RS Hrúbka rámu													
	18	19	20	21	22	24	25	26	27	28	30	32		
18	1.6	2.0	2.5	3.1	3.8	Odporúčame vyskúšať								
19	1.6	1.9	2.4	2.9	3.5									
20	1.5	1.9	2.3	2.7	3.3									
21	1.5	1.8	2.2	2.6	3.1									
22	1.4	1.7	2.1	2.5	3.0									
Navyše pri nastavení do strany + 2 mm														
	+ 0.5	+ 0.6	+ 0.6	+ 0.6	+ 0.6									

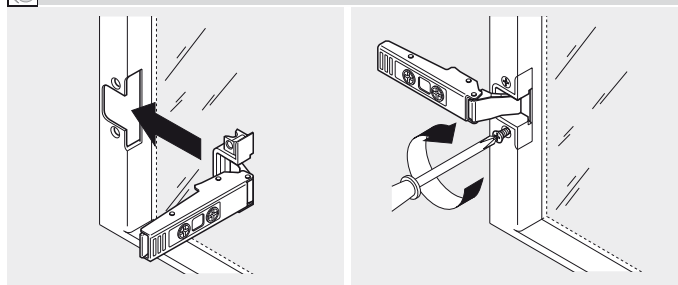
Nastavenie



Montáž naskrutkovaním (záves/adaptačná podložka)



Montáž



* Pri zmene hrúbky materiálu je potrebné prispôsobiť aj parametre pre spracovanie. Miska závesu musí byť vo výfrezu hliníkového profilu opretá