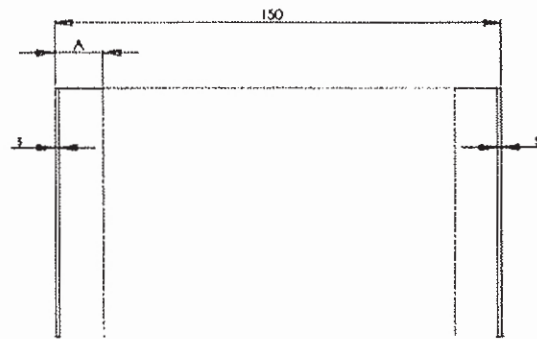
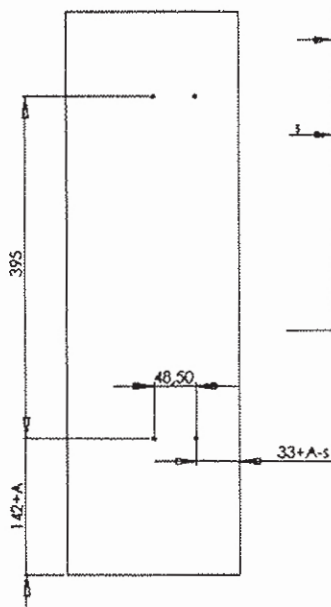
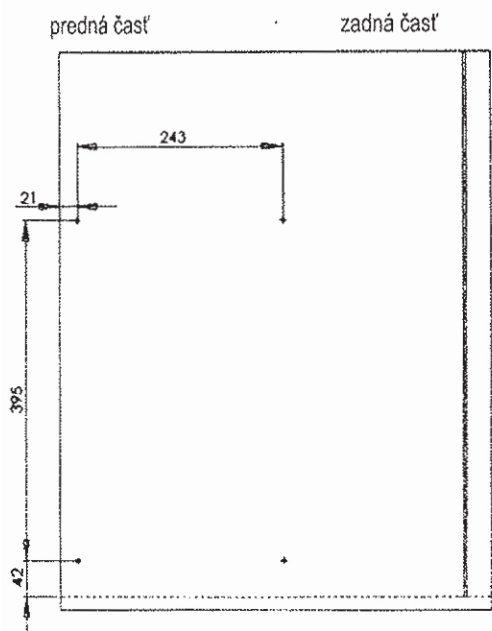


1. Vítanie na ľavej strane korpusu. /
Vrtání na levé straně korpusu.

2. Predvrtanie držiakov čielka. /
Předvrtání držáků číelka.



Vítanie dverí:

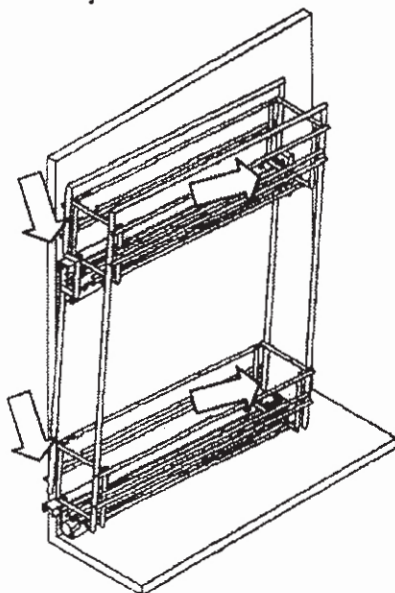
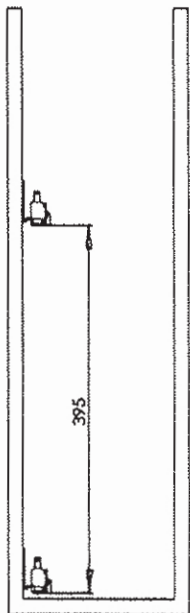
A = hrúbka dna skrinky, hrúbka bočnej steny skrinky
s = voľný priestor po stranách dveríok
(zodpovedá rozdielu medzi šírkou korpusu a
šírkou dveríok deleno dvomi) /

Vrtání dverí:

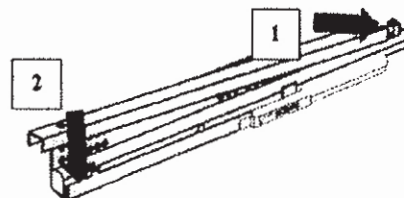
A = tloušťka dna skříňky, tloušťka boční stěny skříňky
s = volný prostor po stranách dvířek
(odpovídá rozdílu mezi šířkou korpusu a
šířkou dvířek děleno dvěma)

3. Upevnenie výsuvu. /
Upevnění výsuvu

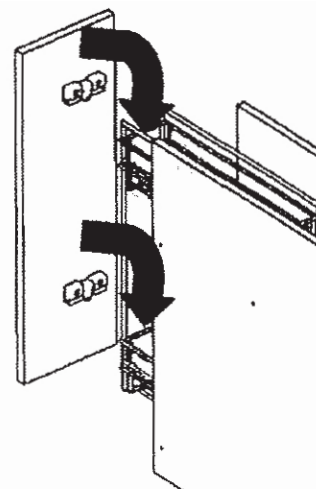
Najskôr vložte zadnú časť kovového krytu až po koniec výsuvu, potom zatlačte prednú časť. /
Nejdříve vložte zadní část kovového krytu až po konec výsuvu, pak zatlačte přední část.



Detail montáže kovového krytu na výsuv.



Zasuňte do dveríok a prispôbte na správnu pozíciu. /
Zasuňte do dvířek a přizpůsobte na správnou pozici.



Dovozca pre Slovenskú republiku:

NÁBYTKÁR, s.r.o., Nábřežie Oravy 2909/5
026 01 Dolný Kubín, Slovenská republika

tel.: +421 43/586 40 72
Orange: +421 905 998 076-8
T-mobile: +421 911 912 572

fax: +421 43/582 36 49
mail: objednavka@nabytkar.sk
web: www.nabytkar.com

Dovozce pro Českou republiku:

NÁBYTKÁR Česká republika, s.r.o., Blanenská 1764
664 34 Brno - Kuřim, Česká Republika

tel.: +420 541 212 271
O2: +420 602 707 720
T-Mobile: +420 734 604 982

fax: +420 541 212 490
mail: cz@nabytkar.com
web: www.nabytkar.com