

TANDEMBOX – systém výsuvov

- ▶ TANDEMBOX plus – základné prvky
- ▶▶ Štandardný korpus

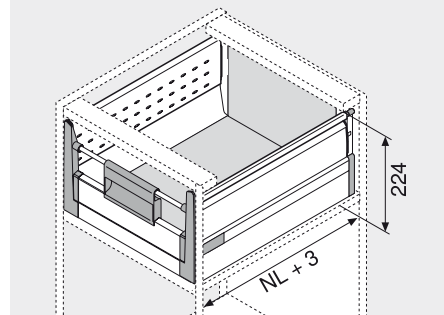


Vnútny výsuv – BOXSIDE – D



- Skrytý, riadený plný výsuv
- Dvojitý BOXSIDE
- TANDEM inside – pre jemný chod počas celej životnosti nábytku
- Bočnice z ocele biely (W/G), z ocele sivý (WA/G, RAL 9006)
- Montáž bez použitia náradia
- Nastavenie čela v troch smeroch
- S integrovaným **BLUMOTION** pre jemné a tiché dovretie, kombinovateľným so **SERVO-DRIVE**
- Alebo s integrovaným **TIP-ON**
- Vnútny výsuv s úchytkou

Potreba miesta



NL Menovitá dĺžka

Informácie o objednávaní

1	Korpusové lišty ľavé/pravé			
	BLUMOTION *			TIP-ON **
Menovitá dĺžka NL	30 kg	50 kg	65 kg	50 kg
450 mm	558.4501B01	559.4501B	556.4501B	559.4501T
500 mm	558.5001B	559.5001B	556.5001B	559.5001T
550 mm	558.5501B	559.5501B	556.5501B	559.5501T
600 mm		559.6001B	556.6001B	559.6001T
650 mm		559.6501B	556.6501B	559.6501T

* Vhodný pre SERVO-DRIVE

** Informácie o objednávaní – pozri TIP-ON pre TANDEMBOX

2	Boky a krytky ľavá/pravá		8	Pozdĺžny reling ľavý/pravý	
	Menovitá dĺžka NL	W/G WA/G		Menovitá dĺžka NL	biely, sivý
450 mm	358M4502S		450 mm	ZRG.396V.IC	
500 mm	358M5002S		500 mm	ZRG.446V.IC	
550 mm	358M5502S		550 mm	ZRG.496V.IC	
600 mm	359M6002S		600 mm	ZRG.546V.IC	
650 mm	359M6502S		650 mm	ZRG.596V.IC	

Krytky s individuálnou potlačou od 1000 ks

9	Dvojitý BOXSIDE ľavý/pravý	
	Menovitá dĺžka NL	W/G WA/G
450 mm		Z37H418S.E
500 mm		Z37H468S.E
550 mm		Z37H518S.E
600 mm		Z37H568S.E
650 mm		Z37H618S.E

3	Držiak chrbta a relingu ľavý/pravý	
	biely, sivý	Z30D000S
	Oceľ	

4	Držiak čela ľavý/pravý	
	RAL 7037 sivá prachová	ZIF.73D0
	Vrátane držiaka Z31A0008	

5	Predná časť	
	biely, sivý	Z31A1081A
	Možnosť úpravy dĺžky, 1081 mm	
	Prírez	Svetlá šírka korpusu LW - 87 mm

6	Úchytka	
	RAL 7037 sivá prachová	ZIF.7008
	Od šírky korpusu 900 mm odporúčame s dvomi úchytkami	

7	Priečný reling	
	biely, sivý	ZRG.1094U
	Možnosť úpravy dĺžky, 1094 mm	
	Prírez	Svetlá šírka korpusu LW - 68 mm

