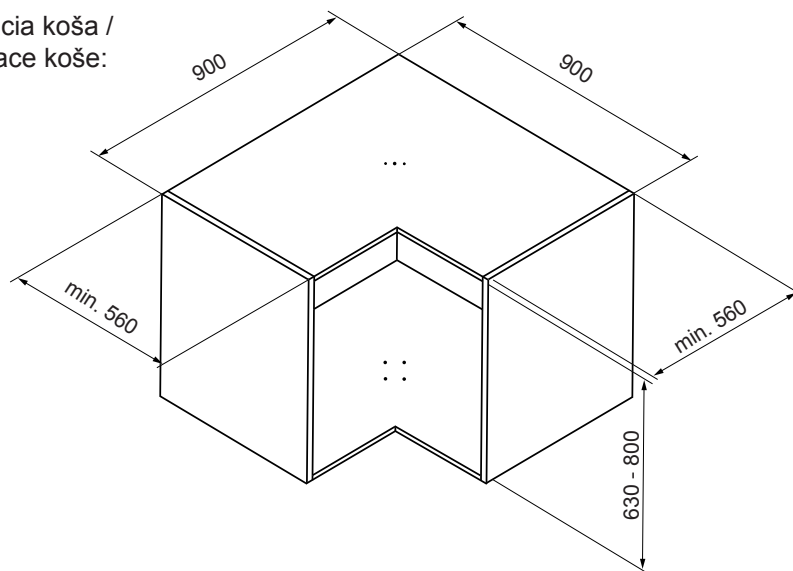


1. Zoznam častí /
1. Seznam částí:

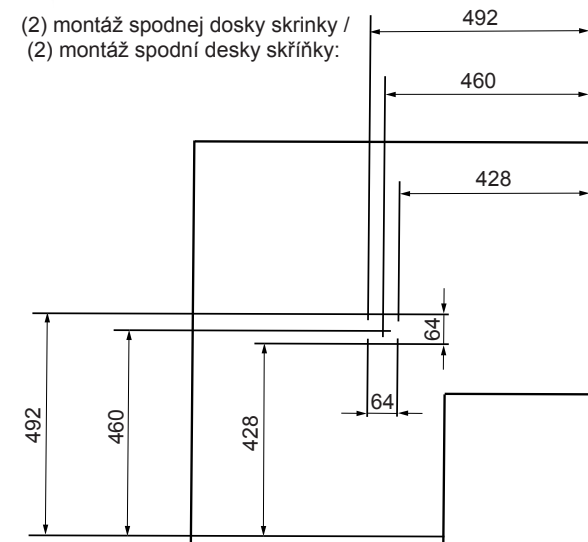
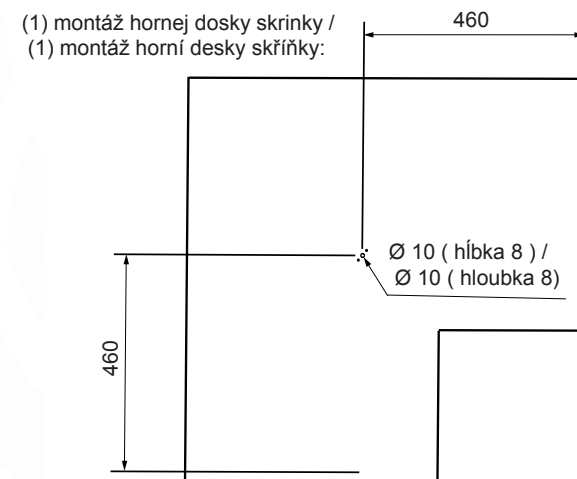
A (1 ks) 	B (1 ks) 	C (2 ks) 	D (8 ks) 	E (1 ks)
F (1 ks) 	G (4 ks) 	H (2 ks) 	I (2 ks) 	J (6 ks)

2. Špecifikácia koša /
2. Specifikace koše:

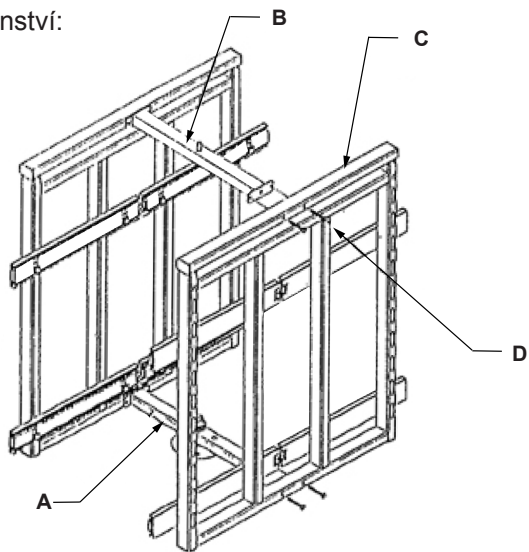


SK Technický náčrt spre otočný kôš REVOLVER /
/CZ Technický náčrt pro otočný kôš REVOLVER

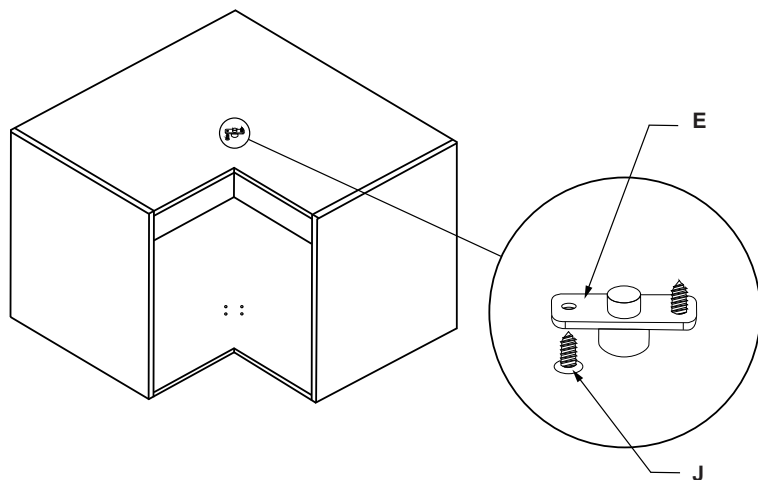
3. Montážny postup /
3. Montážní postup:



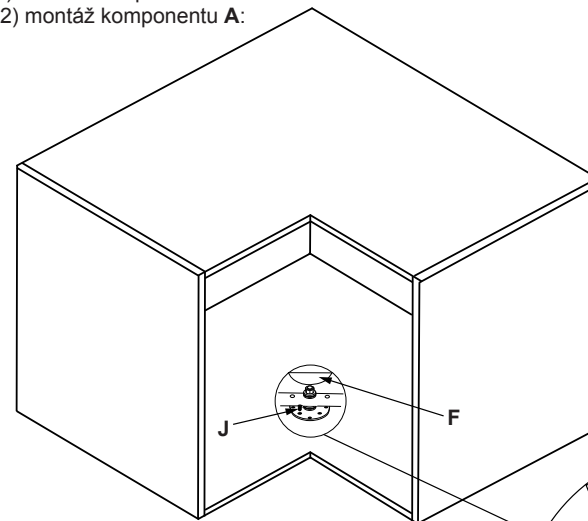
4. Montáž příslušenstva /
4. Montáž příslušenství:



(1) montáž komponentu E /
(1) montáž komponentu E:

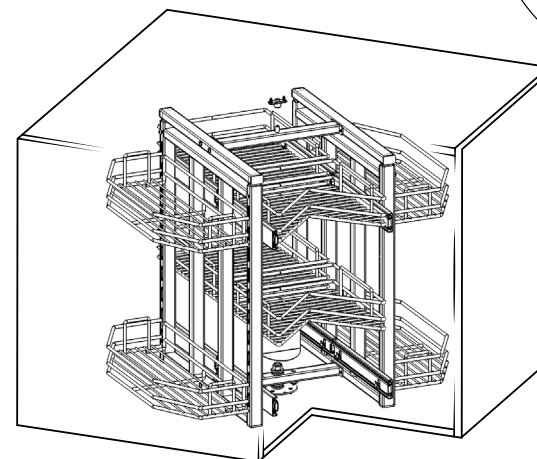
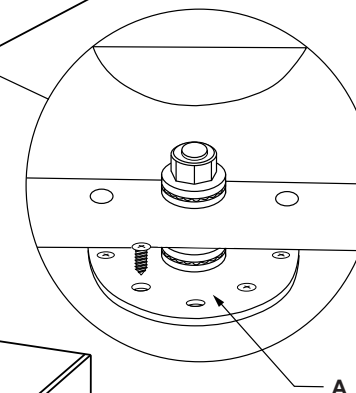


(2) montáž komponentu A /
(2) montáž komponentu A:



(4) montáž komponentu F /
(4) montáž komponentu F:

(3) montáž komponentov J /
(3) montáž komponentov J:



(5) finálna montáž koša do korpusu /
(5) finální montáž koše do korpusu: