

CLIP top – systém závesov

CLIP top – závesy ◀

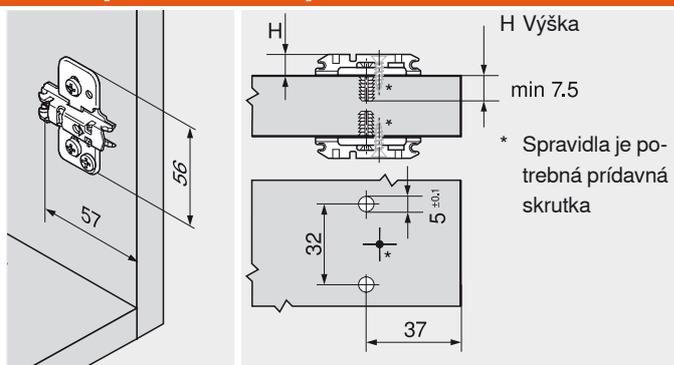
Príslušenstvo ◀◀

CLIP top

Excentrová krížová montážna podložka pre montáž proti sebe 37/32

Zvýšenie	Výška	Č. výrobku
0 mm	8.5 mm	174H710ZE
3 mm	11.5 mm	174H713ZE

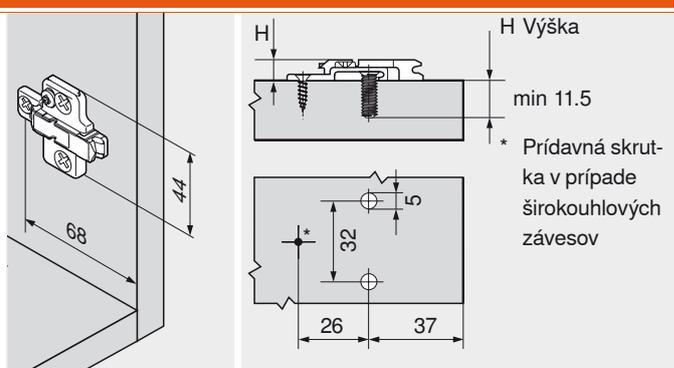
- Materiál: oceľ poniklovaná
- Montáž s predmontovanými špeciálnymi skrutkami s rozperkami (EXPANDO)
- S výškovým nastavením excentrom ± 2 mm
- Pre montáž proti sebe



Krížová montážna podložka 37/32

Zvýšenie	Výška	Č. výrobku
0 mm	8.5 mm	175H9100
3 mm	11.5 mm	175H9130
6 mm	14.5 mm	175H9160
9 mm	17.5 mm	175H9190
18 mm	26.5 mm	175H9190.22

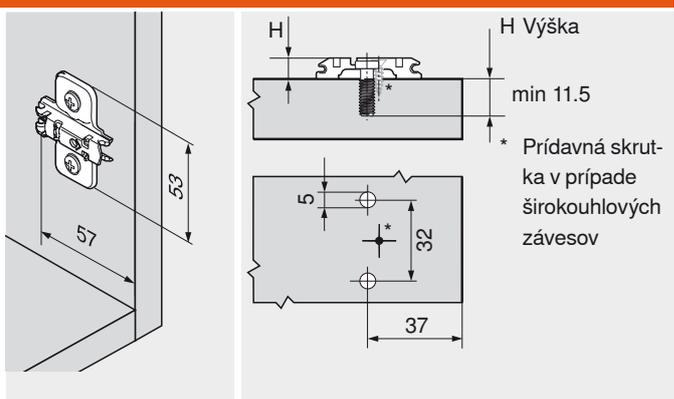
- Materiál: zinok poniklovaný
- Montáž so systémovými skrutkami $\varnothing 6 \times 14.5$ mm (661.1450)
- S výškovým nastavením ± 2 mm



Krížová montážna podložka 37/32

Zvýšenie	Výška	Č. výrobku
0 mm	8.5 mm	173L8100
3 mm	11.5 mm	173L8130

- Materiál: oceľ poniklovaná
- Montáž s predmontovanými systémovými skrutkami $\varnothing 6$ mm
- S výškovým nastavením ± 3 mm



Krížová montážna podložka pre montáž proti sebe 37/32

Zvýšenie	Výška	Č. výrobku
0 mm	8.5 mm	173L8100.21

- Materiál: oceľ poniklovaná
- Montáž s predmontovanými osobitnými systémovými skrutkami $\varnothing 6$ mm (668.1150)
- S výškovým nastavením ± 3 mm
- Pre polonaložené dvere

