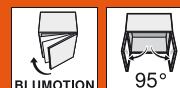


CLIP top – systém závesov



► CLIP top – závesy

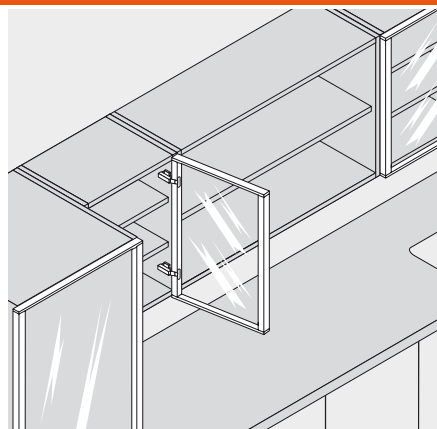
►► Použitie hliníkového rámu

CLIP top

95° záves na hliníkové rámičky pre BLUMOTION



- Záves pre úzke hliníkové rámové dverka s miskou pre BLUMOTION 973A
- Uhol otvorenia 95°
- S komfortným nastavením hĺbky pomocou závitovej skrutky
- So zatváracou automatikou (pero)
- Montáž a demontáž dveriek na korpuse bez použitia náradia
- Nastaviteľnosť v troch smeroch (s príslušnou montážnou podložkou)
- Upevňovacie skrutky sú pribalené

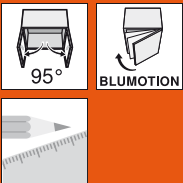


Informácie o objednávaní

Naložené dvere		Montáž na medzistenu		Vložené dvere	
Miska na priskrutkovanie		Miska na priskrutkovanie		Miska na priskrutkovanie	
Zinková miska	s perom	Zinková miska	s perom	Zinková miska	s perom
Č. výrobku 71T950AB		Č. výrobku 71T960AB		Č. výrobku 71T970AB	
p Príslušenstvo		p Príslušenstvo		p Príslušenstvo	
BLUMOTION 973A Na nasadenie		BLUMOTION 973A Na nasadenie		BLUMOTION 973A Na nasadenie	
Oceľ	poniklovan.	Oceľ	poniklovan.	Oceľ	poniklovan.
973A0500.01		973A0600		973A0700	
Krytka		Krytka		Krytka	
Oceľ	poniklovan.	Oceľ	poniklovan.	Oceľ	poniklovan.
Bez potlačče		Bez potlačče		Bez potlačče	
S potlaččou	Blum	S potlaččou	Blum	S potlaččou	Blum
70.1563		70.1663		70.1663	
70.1563.BL		70.1663.BL		70.1663.BL	
Pri použití BLUMOTION 973A nie je potrebná krytka!		Pri použití BLUMOTION 973A nie je potrebná krytka!		Pri použití BLUMOTION 973A nie je potrebná krytka!	

Upozornenie na strany

Prehľad – CLIP top – závesy	153
Prehľad – BLUMOTION pre dverka	245
Príslušenstvo – montážne podložky	234
Príslušenstvo – krytka	240
Príslušenstvo – všeobecné	241
Montáž, demontáž a nastavenie	243
Prehľad – pomôcky na spracovanie	705
Ďalšie technické informácie	804



CLIP top – systém závesov

CLIP top – závesy ◀
Použitie hliníkového rámu ◀◀

CLIP top

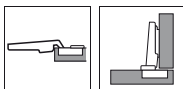
95° záves na hliníkové rámičky pre BLUMOTION

Projektovanie

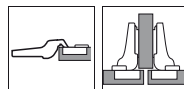
Rozmery závesu a výpočet medzery pri nastavení zo závodu (zvýšenie montážnej podložky = 0 mm)

Odskok dvierok pri plnom uhle otvorenia

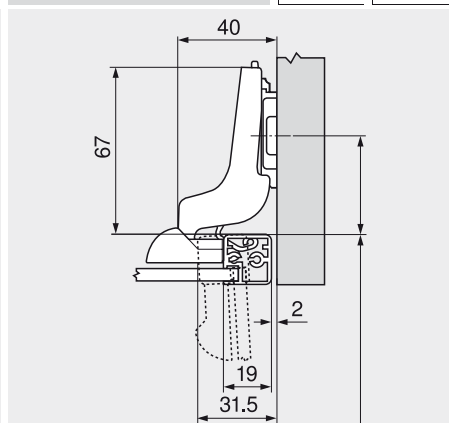
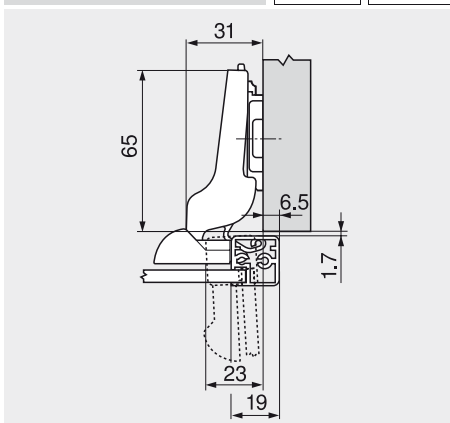
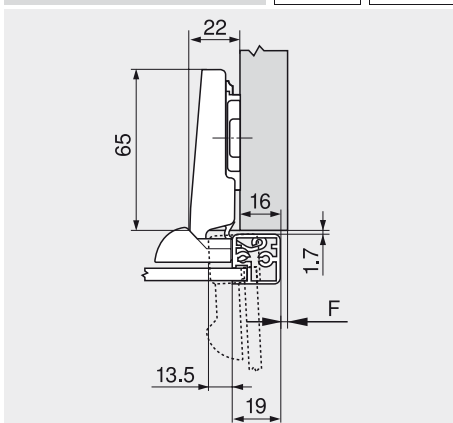
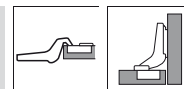
Naložené dvere



Montáž na medzistenu



Vložené dvere



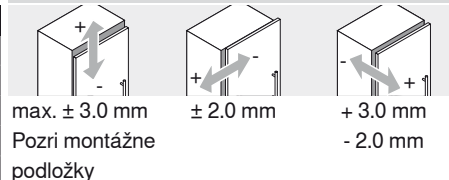
F Medzera

Polohu upevnenia montážnej podložky skrutkami posunúť naspäť o hrúbku rámu + 1.5 mm

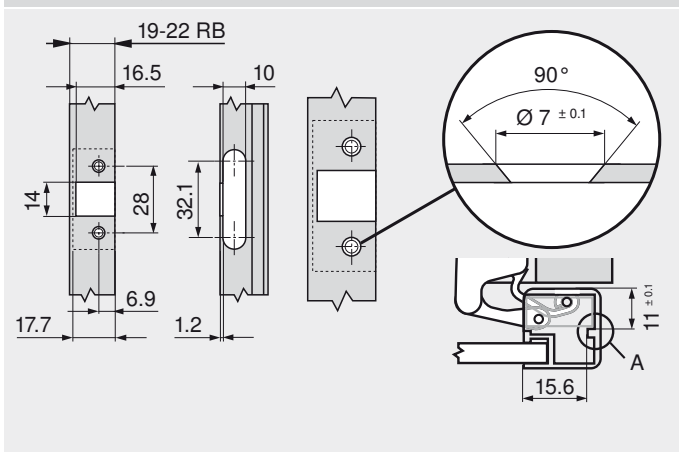
Minimálna medzera (F) pre čelá s hliníkovým rámom (R = 1 mm) pri nastavení z výroby

RB Šírka rámu	RS Hrúbka rámu													
	18	19	20	21	22	24	25	26	27	28	30	32		
18	0.2	0.3	0.4	0.6	0.7	1.2	Odporúčame vyskúšať							
19	0.2	0.3	0.4	0.6	0.7	1.2								
20	0.2	0.3	0.4	0.5	0.7	1.1								
21	0.2	0.3	0.4	0.5	0.7	1.0								
22	0.2	0.3	0.4	0.5	0.7	1.1								
Navyše pri nastavení do strany + 2 mm													+ 0.1	+ 0.2

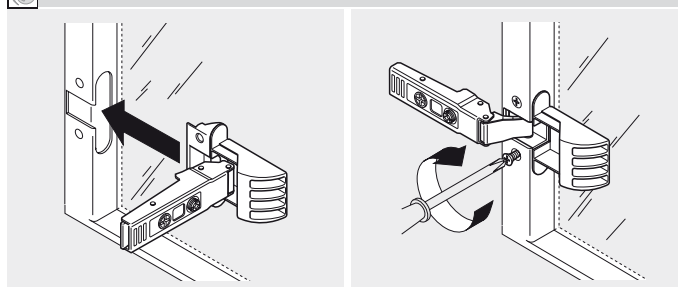
Nastavenie



Montáž naskrutkovaním



Montáž



RB Šírka rámu

Miska závesu musí byť vo výfrezu opretá